

NASA



Manuel d'utilisation
User manual
Bedienungsanleitung

WEATHER STATION /
BLUETOOTH SPEAKER
WSP1500BK

Manual de usuario disponible en:
Manuale utente disponibile su:
Manual do usuário disponível em:
Gebruikershandleiding beschikbaar op:
Instrukcja obsługi dostępna na stronie:
Felhasználói kézikönyv elérhető a:
Uživatelská příručka k dispozici na:
Руководство пользователя доступно по адресу:
www.gtcompany.fr/en/customer-support/

NASA

**STATION MÉTÉO /
ENCEINTE BLUETOOTH
REF : WSP1500BK**

EDITION : FR



LIRE ATTENTIVEMENT TOUTES LES INSTRUCTIONS DE LA PRESENTE NOTICE, EN RESPECTANT LES CONSIGNES D'UTILISATION ET DE SECURITE. CONSERVER CETTE NOTICE POUR CONSULTATION ULTERIEURE ET EN AVISER LES UTILISATEURS POTENTIELS.

CONSIGNES DE SÉCURITÉ

- Cet appareil a été conçu pour un usage domestique uniquement, toute utilisation professionnelle, non appropriée ou non conforme au mode d'emploi, n'engage ni la responsabilité, ni la garantie du fabricant.
- Placer l'appareil sur une surface plane, rigide et stable.
- Ne pas utiliser l'appareil à l'extérieur.
- Conserver un espace libre d'au moins 10 cm tout autour de l'appareil pour une ventilation suffisante.
- Ne pas installer l'appareil sur une surface molle, comme un tapis ou une couverture, qui pourrait bloquer les orifices de ventilation.
- Ne pas placer l'appareil en plein soleil, à proximité d'un appareil de chauffage ou de toute source de chaleur, dans un endroit soumis à une poussière excessive ou à des chocs mécaniques.
- Cet appareil peut être utilisé par des enfants à partir de 8 ans et plus ainsi que par des personnes ayant des capacités physiques, sensorielles ou mentales réduites ou un manque d'expérience et de connaissances, à condition qu'elles aient reçu une supervision ou des instructions concernant l'utilisation de l'appareil en toute sécurité et qu'elles comprennent les dangers encourus.

- Il convient de surveiller les enfants pour s'assurer qu'ils ne jouent pas avec l'appareil.
- Cet appareil n'est pas un jouet, ne pas laisser son utilisation à des enfants sans surveillance.
- Ne jamais laisser les enfants introduire des objets étrangers dans l'appareil.
- Débrancher l'appareil de l'alimentation :
 - s'il reste inutilisé pendant une longue période,
 - en cas d'orage,
 - s'il ne fonctionne pas normalement.
- Sous l'influence de phénomènes électriques transitoires rapides et/ou électrostatiques, l'appareil peut présenter des dysfonctionnements et nécessiter l'intervention de l'utilisateur pour une réinitialisation.
- Pour réduire le risque de choc électrique, ne pas ouvrir l'appareil, il n'y a aucune partie à l'intérieur destinée à l'utilisateur. Ne confier les réparations qu'à une personne qualifiée.
- Tout entretien, en dehors du nettoyage et de l'entretien usuel par l'utilisateur, doit être fait par un service après-vente autorisé.

UTILISATION AVEC ADAPTATEUR

- Cet appareil est conçu pour fonctionner avec le réseau électrique local.
- Cet appareil est conçu pour fonctionner avec l'adaptateur fourni. En cas de remplacement, utiliser un autre adaptateur de sécurité ayant les mêmes caractéristiques assignées.
- Le câble souple externe de l'adaptateur ne peut pas être remplacé. En cas d'endommagement du cordon, il convient de mettre l'adaptateur au rebut.
- Dans le cas où une rallonge est nécessaire, prendre toutes les précautions afin d'éviter tout risque de chute.
- Ne pas brancher ou débrancher l'adaptateur avec les mains humides.
- L'adaptateur ne doit pas être exposé à des égouttements d'eau ou des éclaboussures.
- Pour déconnecter complètement l'appareil de l'alimentation électrique, l'adaptateur doit être entièrement débranché de la prise murale.
- L'adaptateur ne doit pas être bloqué et doit être accessible en cours d'utilisation.

INFORMATIONS CONCERNANT LES PILES

- Pour fonctionner correctement, l'appareil doit être équipé des piles prévues à cet effet.
- Seules les piles du type recommandé doivent être utilisées.
- Les piles doivent être mises en place en respectant le sens de polarité.
- Les bornes des piles ne doivent pas être mises en court-circuit.
- Ne pas mélanger des piles neuves et des piles usagées.
- Ne pas mélanger des piles alcalines, des piles standard (carbone-zinc) et des batteries rechargeables (nickel-cadmium).
- Ne pas recharger les piles ni tenter de les ouvrir.
- Ne pas jeter les piles au feu.
- Retirez les piles de l'appareil en cas de non-utilisation prolongée.
- Remplacez toutes les piles en même temps par des piles neuves identiques entre elles.
- Si le liquide qui sort de la pile entre en contact avec les yeux ou la peau, lavez la zone atteinte immédiatement et minutieusement à l'eau claire et consultez un médecin.
- Ne pas exposer les piles à une chaleur excessive telle que rayon solaire, feu ou assimilé.



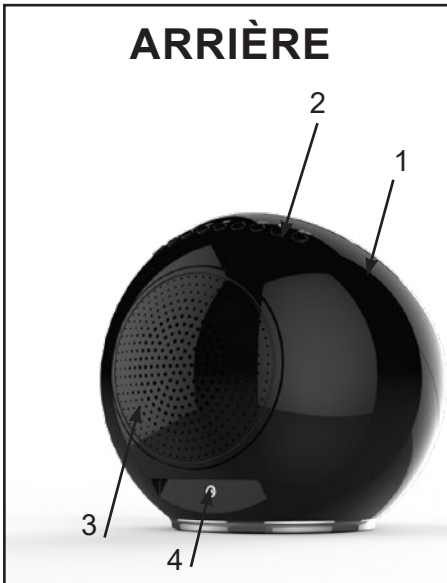
**ATTENTION
RISQUE DE CHOC ELECTRIQUE
NE PAS OUVRIR**



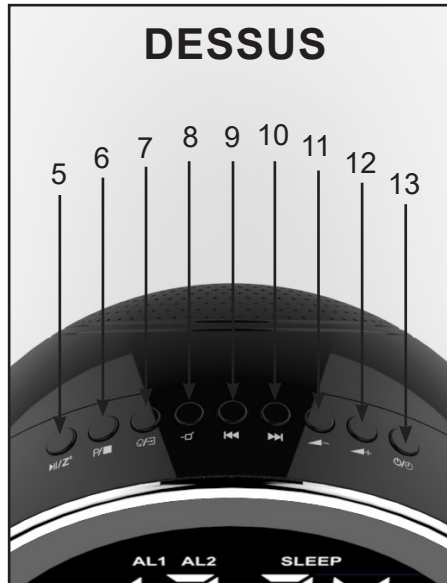
ATTENTION : Pour réduire le risque de choc électrique, ne pas ouvrir l'appareil, il n'y a aucune partie à l'intérieur destinée à l'utilisateur. Confiez toutes les réparations à un personnel qualifié.

DESCRIPTION

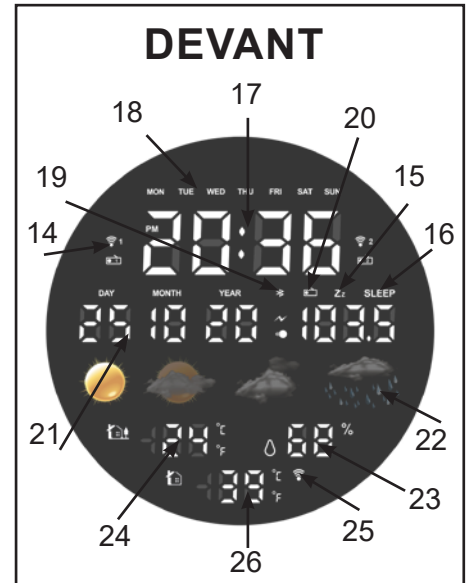
ARRIÈRE



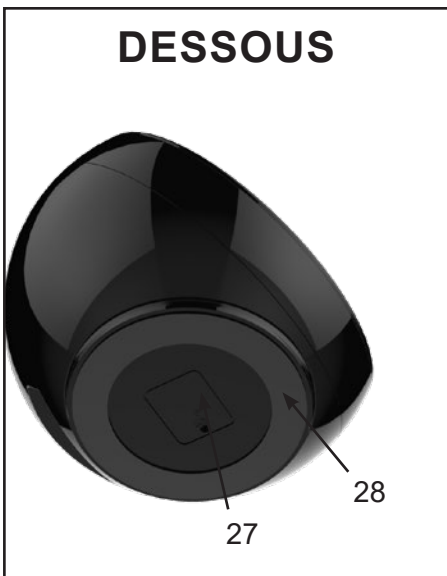
DESSUS



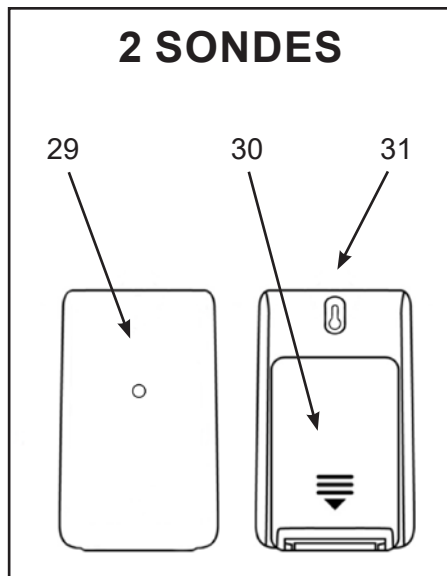
DEVANT



DESSOUS



2 SONDES



- 1 : Station météo
- 2 : Boutons
- 3 : Haut-parleur
- 4 : Prise pour adaptateur secteur
- 5 : Bouton lecture / répétition alarme

- 6 : Bouton °C / °F
- 7 : Bouton alarme / Bt / radio
- 8 : Bouton intensité de l'écran
- 9 : Bouton piste précédente
- 10 : Bouton piste suivante

- 11 : Bouton volume -
- 12 : Bouton volume +
- 13 : Bouton réglage / radio
- 14 : Indicateur Alarme 1 / Alarme 2
- 15 : Indicateur répétition alarme
- 16 : Indicateur fonction sommeil
- 17 : Horloge (heures, minutes)
- 18 : Jour de la semaine
- 19 : Indicateur Bluetooth
- 20 : Indicateur radio
- 21 : Date / Mois / Année
- 22 : Indicateur météo
- 23 : Taux d'humidité
- 24 : Température extérieure
- 25 : Indicateur signal sonde
- 26 : Température intérieure
- 27 : Compartiment à pile
- 28 : Socle
- 29 : LED
- 30 : Compartiment à piles
- 31 : Orifice de fixation murale

CARACTÉRISTIQUES TECHNIQUES ET FONCTIONS PRINCIPALES

- Heure : 12H / 24H
- Calendrier : JJ / MM / AA , Jour de la semaine
- Radio FM : 88.8 à 108MHz (10 stations mémorisables)
- Fonction réveil (2 alarmes)
- Affichage de la météo : soleil, éclaircies, nuages, pluie
- Affichage de la température intérieure et extérieure
- Affichage du taux d'humidité
- Haut-parleur : 1x3W + 1 membrane passive

- Fréquence du haut-parleur : 165Hz-14.0KHz
- Portée maximale des sondes sans fil : 10 mètres
- Connexion Bluetooth: distance maximale 10 mètres
- Alimentation station météo : 100-240V~, 50/60Hz, DC 5V
- Sauvegarde de l'horloge : 1 pile CR2025 (fournie)
- Alimentation sondes extérieures : 2 piles LR03 (AAA) 1,5V (non fournies)

ALIMENTATION

ADAPTATEUR DE LA STATION MÉTÉO

- Utilisez l'adaptateur en intérieur uniquement, dans des pièces à l'abri de l'humidité.
- Connectez l'adaptateur secteur dans la prise (4) située au dos de l'appareil.
- Puis branchez l'adaptateur sur le secteur.

INSTALLATION DES PILES (SAUVEGARDE DE L'HORLOGE)

Retirez la languette transparente coupe contact située sous le compartiment à pile (27) pour activer la pile.

Pour effectuer le remplacement de la pile :

- Retirez le couvercle du compartiment à pile (27).
- Insérez une pile de référence CR2025 en respectant les polarités (+/-).
- Remplacez le couvercle.

REMARQUE : Utilisez uniquement le type de pile spécifiée dans cette notice.

SONDES SANS FIL (piles non fournies)

- Ouvrez le couvercle du compartiment à piles (30) situé au dos de chaque sonde.
- Insérez 2 piles de référence LR03 (AAA) de 1,5V en respectant le sens de polarité indiqué.
- Refermez le couvercle du compartiment à piles.

INSTALLATION / UTILISATION

1 - UTILISATION DE LA STATION MÉTÉO

STATION MÉTÉO

Posez la station météo sur une surface plane horizontale.

SONDES

Les sondes peuvent être installées :

- soit au mur à l'aide d'une vis (non fournie). Accrochez les sondes par l'orifice (31) situé au dos.
- soit horizontalement

Pour de meilleurs résultats :

- N'exposez pas les sondes en plein soleil ou à l'humidité.
- Ne mettez pas les sondes à plus de 10 mètres de la station météo.
- Minimisez les obstacles (portes, murs et meubles) entre les sondes et la station météo.
- Éloignez les sondes des objets métalliques ou électroniques.

TEMPÉRATURES ET HUMIDITÉ

La station météo affiche les informations suivantes :



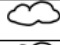

- Température intérieure (26) relevée par la station météo
- Température (24) et humidité (23) extérieures provenant des sondes

CHOIX UNITÉ TEMPÉRATURE

- Pressez le bouton (6) pour sélectionner l'unité de température : °C (Celsius) ou °F (Fahrenheit).

INDICATEUR MÉTÉO

À la mise en marche de l'appareil, la station météo indique les conditions de l'environnement sous forme d'icônes :

ICONE	DESCRIPTION
	Ensoleillé
	Eclaircies
	Nuageux
	Pluvieux

CONNEXION DES SONDES EXTÉRIEURES AVEC LA STATION MÉTÉO

Les sondes extérieures se connectent automatiquement après 1 minute.

Sinon, connectez les appareils manuellement :

- Pressez le bouton (5) durant 3 secondes, le voyant (25) clignote.
- Lorsque la station météo détecte les sondes, la température extérieure s'affiche (24).
- Les données des sondes sont envoyées automatiquement toutes les 3 minutes environ.

CHOIX D’AFFICHAGE DES SONDES

Pour alterner entre les données provenant des sondes :

- Utilisez le bouton (5) pour la sélection (CH1 / CH2).

2 - RÉGLAGE DE L’HEURE ET DE LA DATE

- Pressez le bouton (13) durant 3 secondes pour entrer dans le mode de réglage heure & date.
- Utilisez les boutons (9) et (10) pour ajuster les valeurs. Maintenez les boutons appuyés pour accélérer le défilement des valeurs.
- Appuyez sur le bouton (13) pour valider le chiffre sélectionné.
- Le jour de la semaine est affiché automatiquement (18).
- Sans action sur les boutons pendant le réglage, l'appareil revient à l'affichage normal au bout de 15 secondes.

3 - RÉGLAGE DE L’ALARME

RÉGLAGE ET ACTIVATION DE L’ALARME

- Pressez le bouton (7) durant 3 secondes. Le symbole « AL1 » s'affiche à l'écran.
- Utilisez les boutons (9) et (10) pour régler l'heure de l'alarme. Pressez le bouton (7) pour valider. Le chiffre des minutes clignote.
- Utilisez les boutons (9) et (10) pour régler les minutes de l'alarme. Pressez le bouton (7) pour valider.
- Sélectionnez le mode réveil (Bip / radio) à l'aide des boutons (9) et (10).

● Réveil par Bip : Le symbole « bb » apparaît sur l'écran.

● Réveil par Radio : Le symbole « rAd » apparaît sur l'écran. L'alarme se déclenche sur la dernière station écoutée.



- Pressez le bouton (7) pour valider.
- Le symbole « AL2 » s'affiche sur l'écran et clignote.
- Procédez de la même façon que pour l'alarme 1.
- Pour sélectionner une des 2 alarmes, pressez le bouton (7).
- L'écran affichera consécutivement les symboles « AL1 », « AL2 » puis les 2.
- Pressez à nouveau le bouton (7) pour désactiver les alarmes (aucun symbole ne s'affiche).

ARRÊT DE L’ALARME

L'alarme se déclenche à l'heure programmée. Pour arrêter l'alarme, pressez le bouton (7), celle-ci retentira à nouveau le lendemain à la même heure.

RÉVEIL AVEC RÉPÉTITION DE L’ALARME

- Lorsque la sonnerie retentit, touchez SNOOZE (5) : le symbole Z^Z clignote et l'alarme s'interrompt.
- La sonnerie retentira à nouveau après 9 minutes.
- La fonction Répétition d'alarme est active tant que le symbole clignote à l'écran.
- Pour annuler la fonction Répétition d'alarme, pressez le bouton (7) ou le bouton (13).

4 - RÉGLAGE DE LA RADIO

SÉLECTION DES STATIONS

- Déployez le fil de l'antenne pour une meilleure réception des stations FM.
- Pressez successivement le bouton (13) pour mettre l'appareil en marche et (7) pour sélectionner la fonction Radio
- L'indicateur radio (20) s'affiche ainsi que la fréquence.
- Pour sélectionner manuellement une station radio, appuyez sur le bouton (9) ou (10) jusqu'à afficher la fréquence de la station.
- Pour lancer une recherche automatique des stations, pressez longuement le bouton (9) ou (10) jusqu'à ce que la fréquence commence à défiler. La recherche s'arrête lorsqu'une station radio est correctement captée. La recherche automatique peut-être interrompue en pressant le bouton (9) ou (10).
- Réglez le volume sonore à un niveau d'écoute correct. Par la suite, ajustez le volume sonore avec les boutons (11) et (12).

MÉMORISATION DES STATIONS

- Pour sélectionner une station radio, appuyez sur le bouton (9) ou (10) jusqu'à afficher la fréquence de la station.
- Maintenez appuyé le bouton (6). P01 s'affiche et clignote.
- Pour sélectionner un enregistrement, appuyez sur le bouton (9) ou (10)
- Ré-appuyez sur le bouton (6) pour confirmer le réglage, le numéro de la mémoire cesse de clignoter.
- Procédez comme ci-dessus pour régler d'autres stations de radios. Vous pouvez régler jusqu'à 10 stations de radios.

ÉCOUTER DES STATIONS MÉMORISÉES

- Appuyez sur le bouton (13), la dernière fréquence radio apparait.
- Appuyez sur le bouton (6) puis sur le bouton (9) ou (10) pour sélectionner la mémoire (P01 à P10).

5 - MODE BLUETOOTH

INFORMATIONS

- La portée opérationnelle entre cet appareil et un périphérique Bluetooth est d'environ 10 mètres.
- Avant de connecter un périphérique Bluetooth à cet appareil, familiarisez-vous avec les fonctionnalités Bluetooth de ce périphérique.
- La compatibilité avec tous les périphériques Bluetooth n'est pas garantie.
- Tout obstacle présent entre cet appareil et un périphérique Bluetooth peut réduire la portée opérationnelle.
- Maintenez cet appareil éloigné des autres appareils électroniques pour éviter les interférences.

ACTIVATION DU BLUETOOTH

- Pressez successivement le bouton (13) pour mettre l'appareil en marche et (7) pour sélectionner la fonction Bluetooth, le symbole (bt) clignote.
- Lancez la recherche des profils Bluetooth depuis le périphérique audio source.
- Sélectionnez le profil SW274 pour synchroniser les deux appareils (le symbole (19) se fige).
- Lancez la musique depuis le périphérique audio source.
- Pressez le bouton (5) pour mettre en pause.
- Pressez à nouveau pour reprendre la lecture.
- Pressez le bouton (9) pour passer à la piste suivante.
- Pressez le bouton (10) pour revenir à la piste précédente.



- Réglez le volume sonore à un niveau d'écoute correct. Par la suite, ajustez le volume sonore avec les boutons (11) et (12).

DÉCONNEXION DU BLUETOOTH

- Pressez le bouton (13) pour arrêter l'appareil et pour déconnecter le périphérique Bluetooth.

REMARQUE :

L'appareil ne peut pas recevoir de la musique provenant de deux périphériques audio Bluetooth simultanément. Il faut déconnecter au préalable la fonction Bluetooth du périphérique associé, puis faire une nouvelle recherche du périphérique Bluetooth à synchroniser. Validez le profil Bluetooth SW274 trouvé depuis le périphérique audio source.

6 - UTILISATION AVANCÉE

FONCTION SOMMEIL

- Sélectionnez une station de radio ou un périphérique Bluetooth.
- Appuyez sur le bouton (8) durant 3 secondes pour activer la fonction sommeil « SLEEP ».
- Appuyez successivement sur le bouton (8) pour sélectionner un délai de mise en veille automatique 120min ➡ 90min ➡ 60min ➡ 30min ➡ 15min ➡ 10min ➡ 05min ➡ OFF.
- Pour annuler la mise en veille automatique et éteindre la radio/périphérique Bluetooth, appuyez sur la touche (13), le voyant « SLEEP » disparaît.

RÉGLAGE INTENSITÉ LUMINEUSE DE L'ÉCRAN

- Par défaut, la station météo est réglée sur un affichage intensif de l'écran.
- Pour diminuer l'intensité lumineuse, appuyez sur le bouton (8).
- Appuyez une seconde fois pour éteindre l'écran.

7 - ENTRETIEN ET NETTOYAGE

- Retirez les piles en cas de non-utilisation prolongée.
- Débranchez l'appareil avant de le nettoyer.
- Nettoyez si nécessaire l'extérieur de l'appareil avec un chiffon doux.
- Ne pas utiliser de produit d'entretien agressif ni d'éponge abrasive.
- Ne jamais utiliser d'alcool pour nettoyer l'appareil.

ATTENTION : Ne jamais plonger l'appareil dans l'eau ou dans un quelconque liquide.



**WHEATHER STATION /
BLUETOOTH SPEAKER
REF : WSP1500BK**



VERSION : EN

PLEASE READ ALL THE DIRECTIONS IN THIS MANUAL CAREFULLY AND FOLLOW THE OPERATING AND SAFETY INSTRUCTIONS. KEEP THIS MANUAL FOR FUTURE REFERENCE AND SHOW IT TO POTENTIAL USERS.

SAFETY INSTRUCTIONS

- This unit has been designed for domestic use only. The manufacturer cannot be held responsible, and the guarantee will not apply, for any professional use that is not appropriate or does not comply with the instructions.
- Place the unit on a flat, rigid and stable surface.
- Do not use the unit outdoors.
- Keep at least 10 cm of free space around the unit for adequate ventilation.
- Do not install the unit on a soft surface, such as a carpet or blanket, which may block the vents.
- Do not place the unit in direct sunlight, near a heater or any heat source, or in a location with excessive dust or where it is likely to get bumped.
- This unit may be used by children aged 8 years and over and by anyone with reduced physical, sensory or mental capabilities or a lack of experience and knowledge, provided that they have been given supervision or instructions about how to use the unit safely and that they understand the hazards involved.
- Children should be supervised to make sure that they do not play with the unit.

- This appliance is not a toy, do not leave it unattended near children.
- Never allow children to insert foreign objects into the unit.
- Unplug the unit from the power supply:
 - if it remains unused for a long period of time,
 - if there is a storm,
 - if it is not working properly.
- If there are passing electrical or electrostatic surges, then the device may malfunction and need the user to reset it.
- To reduce the risk of electric shock, do not open the unit, there are no user-serviceable parts inside. Only allow repairs to be carried out by a qualified person.
- All maintenance, apart from the usual cleaning and servicing by the user, must be carried out by an authorised service centre.

USE WITH ADAPTER

- This unit is designed to work with the local power supply.
- This unit is designed to work with the adapter it comes with. If you need to replace it, use another safety adapter with the same rated characteristics.
- The transformer's external flexible cable cannot be replaced. If the cord is damaged, the transformer must be disposed of.
- If an extension cord is required, take all necessary precautions to avoid the risk of a fall.
- Do not connect or disconnect the adapter with wet hands.
- The adapter should not be exposed to dripping water or splashing and no liquids should be placed on the unit.
- To completely disconnect the unit from the power supply, the adapter must be completely unplugged from the wall socket.
- The adapter must not be blocked and must be easily accessible during use.

BATTERY INFORMATION (BATTERIES NOT SUPPLIED)

- To function properly, the sensor must have the appropriate batteries inserted.
- Only the recommended type of batteries should be used.
- The batteries must be inserted the right way round.
- The battery terminals must not be short-circuited.
- Do not mix new and used batteries.
- Do not mix alkaline, standard (carbon-zinc) and rechargeable (nickel - cadmium) batteries.
- Do not recharge the batteries or attempt to open them.
- Do not dispose of batteries in fire.
- Replace all batteries at the same time with new, identical batteries.
- If the liquid from a battery comes into contact with your eyes or skin, wash the affected area immediately and thoroughly with clean water and seek medical attention.
- Do not expose batteries to excessive heat such as sunlight, fire or similar.

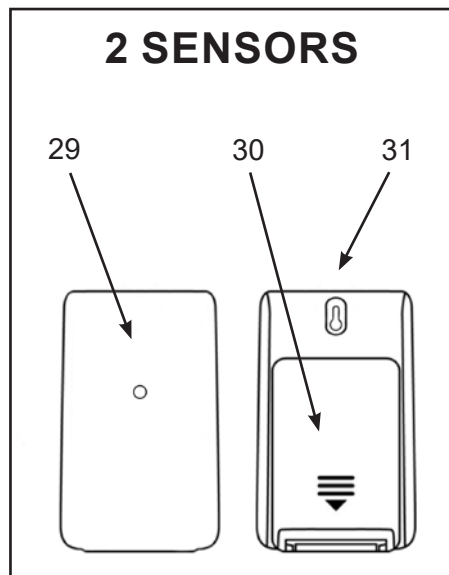
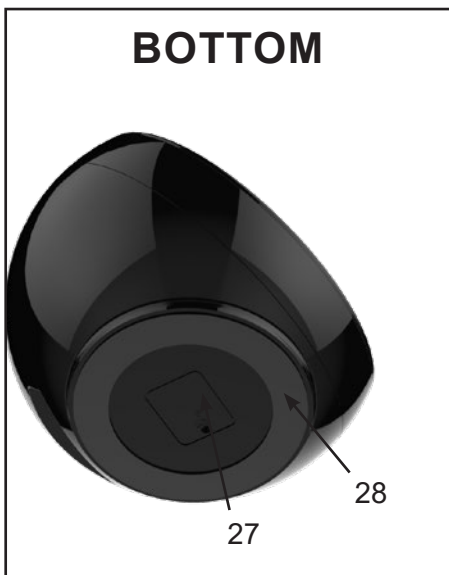
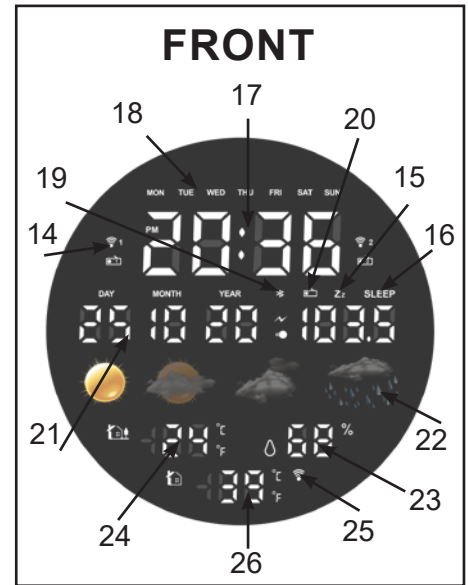
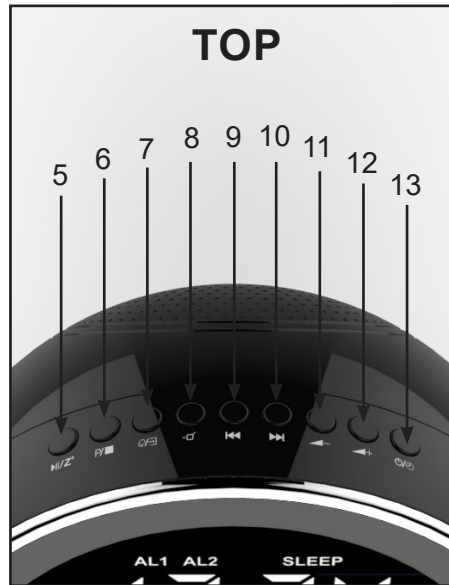
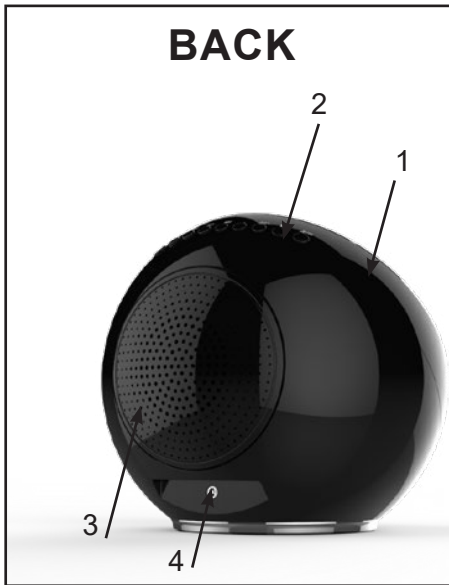


**CAUTION:
RISK OF ELECTRIC SHOCK
DO NOT OPEN**



CAUTION: To reduce the risk of electric shock, do not open the unit, there are no user-serviceable parts inside. All repairs should be carried out by a qualified person.

DESCRIPTION



- 11 : Volume down button
- 12 : Volume up button
- 13 : Setting / radio button
- 14 : Alarm 1 / Alarm 2 indicator
- 15 : Snooze indicator
- 16 : Sleep function indicator
- 17 : Clock (hours, minutes)
- 18 : Day of the week
- 19 : Bluetooth indicator
- 20 : Radio indicator
- 21 : Date / Month / Year
- 22 : Weather indicator
- 23 : Humidity rate
- 24 : Outdoor temperature
- 25 : Sensor signal indicator
- 26 : Indoor temperature

- 1 : Weather station
- 2 : Buttons
- 3 : Speaker
- 4 : AC adapter socket
- 5 : Play / snooze button

- 6 : °C / °F button
- 7 : Alarm / Bluetooth / radio button
- 8 : Screen intensity button
- 9 : Previous track button
- 10 : Next track button

- 27 : Battery compartment
- 28 : Base
- 29 : LED
- 30 : Batteries compartment
- 31 : Wall mounting hole

TECHNICAL CHARACTERISTICS AND MAIN FUNCTIONS

- Time display: 12H / 24H
- Calendar: DD / MM / YY, Day of the week
- FM radio: 88.8 to 108MHz (10 station memory)
- Alarm clock function (2 alarms)
- Weather display: sunny, sunny spells, cloudy, rainy
- Indoor and outdoor temperature display
- Humidity rate display
- Speaker: 1x3W + 1 passive membrane

- Speaker frequency: 165Hz-14.0KHz
- Maximum range of the wireless sensors: 10 metres
- Bluetooth connection: maximum distance 10 metres
- Weather station power supply: 100-240V~, 50/60Hz, DC 5V
- Clock backup: 1 x CR2025 battery (supplied)
- Outdoor sensors power supply: 2 x LR03 (AAA) 1,5V batteries (not supplied)

POWER SUPPLY

AC ADAPTOR OF THE WHEATHER STATION

- Use the adapter indoors only, in rooms protected from moisture.
- Connect the AC adapter to the AC adapter terminal (4) on the back of the unit.
- Then connect the adapter to the mains.

INSTALLING THE BATTERY (CLOCK BACKUP)

Remove the clear tab on the bottom of the battery compartment (27) to activate the battery.

To replace the battery:

- Remove the battery compartment cover (27).
- Insert a CR2025 battery, respecting the polarity indicated.
- Replace the cover.

NOTE: Use only the battery type specified in this manual.

WIRELESS SENSORS (batteries not included)

- Open the batteries compartment cover (30) on the back of each sensor.
- Insert 2 x 1,5V LR03 (AAA) batteries, respecting the polarity indicated.
- Close the batteries compartment cover.

INSTALLATION / UTILISATION

1 - USE OF THE WHEATHER STATION

WEATHER STATION

Place the weather station on a flat horizontal surface.

SENSORS

The sensors can be installed:

- either on the wall using a screw (not included). Hang the sensor through the hole (31) on the back.
- or horizontally

For best results:

- Do not expose the sensors to direct sunlight or moisture.
- Do not place the sensors more than 10 metres away from the weather station.
- Minimize obstacles (doors, walls and furniture) between the sensors and the weather station.
- Keep the sensors away from metal or electronic objects.

TEMPERATURES AND HUMIDITY

The weather station displays the following information:

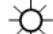



- Indoor temperature (26) measured by the weather station
- Outdoor temperature (24) and humidity rate (23) from the sensors

CHOICE OF TEMPERATURE UNIT

- Press button (6) to select the temperature unit:
°C (Celsius) or °F (Fahrenheit).

WEATHER INDICATOR

When the unit is turned on, the weather station will show the weather conditions in the form of icons:

ICON	DESCRIPTION
	Sunny
	Sunny spells
	Cloudy
	Rainy

CONNECTION OF THE OUTDOOR SENSORS WITH THE WEATHER STATION

The outdoor sensors connect automatically after 1 minute. Otherwise, you can connect the devices manually:

- Press button (5) for 3 seconds, the indicator (25) flashes.
- When the weather station detects the sensors, the outdoor temperature will be displayed (24).
- The sensors data are sent automatically about every 3 minutes.

CHOICE OF SENSOR DISPLAY

To toggle between the data from the sensors:

- Use button (5) for selection (CH1 / CH2).

2 - SETTING THE TIME AND DATE

- Press button (13) for 3 seconds to enter the time and date setting mode.
- Use buttons (9) and (10) to adjust the values. Hold the buttons down to speed up scrolling.
- Press button (13) to validate the selected digit.
- The day of the week is displayed automatically (18).
- If the buttons are not pressed, the unit returns to the normal display after 15 seconds.

3 - SETTING THE ALARM

SETTING AND ACTIVATING THE ALARM

- Press button (7) for 3 seconds. The symbol «AL1» appears on the screen.
- Use buttons (9) and (10) to set the alarm hour. Press button (7) to confirm. The minute digit flashes.
- Use buttons (9) and (10) to set the alarm minutes. Press button (7) to confirm.
- Select the alarm mode (Beep / Radio) using buttons (9) and (10).

- Beep alarm: the symbol «bb» appears on the screen.
 - Radio alarm: the symbol «rAd» appears on the screen.
- The alarm will activate the last station listened to.



- Press button (7) to confirm.
- The «AL2» symbol appears on the screen and flashes.
- Proceed in the same way as for alarm 1.
- To select one of the two alarms, press button (7).
- The screen will display consecutively the symbols «AL1», «AL2» then the 2.
- Press button (7) again to deactivate the alarms (no symbol is displayed).

SWITCHING OFF THE ALARM

The alarm will go off at the programmed time. To stop the alarm, press button (7). It will sound again the next day at the same time.

SNOOZE FUNCTION

- When the alarm sounds, press SNOOZE (5): the symbol Z² flashes and the alarm stops.
- The alarm will sound again after 9 minutes.
- The snooze function is active as long as the symbol flashes on the display.
- To cancel the snooze function, press button (7) or (13).

4 - RADIO MODE

STATIONS SELECTION

- Extend the antenna wire for better reception of FM stations.
- Press button (13) successively to switch on the device and (7) to select the Radio function.
- The Radio indicator (20) is displayed along with the frequency.
- To manually select a radio station, press button (9) or (10) until the station's frequency is displayed.
- To initiate an automatic station search, press and hold button (9) or (10) until the frequency starts to scroll. The search stops when a radio station is found. The automatic search can be interrupted by pressing button (9) or (10).
- Adjust the sound volume to a correct listening level. Then adjust the sound volume with buttons (11) and (12).

STATION SAVING

- To select a radio station, press button (9) or (10) until the station frequency is displayed.
- Keep button (6) pressed. P01 will be displayed.
- To select a saved station, press button (9) or (10).
- Press button (6) again to confirm the setting, the saving number stops flashing.
- Proceed as above to save other radio stations. You can set up to 10 radio stations.

LISTENING TO A SAVED STATION

- Press button (13), the last radio frequency appears.
- Press button (6) and then button (9) or (10) to select a saving (P01 to P10).

5 - BLUETOOTH MODE

INFORMATIONS

- The operational range between this device and a Bluetooth device is approximately 10 metres.
- Before connecting a Bluetooth device to this unit, familiarize yourself with the Bluetooth features of that device.
- Compatibility with all Bluetooth devices is not guaranteed.
- Any obstruction between this device and a Bluetooth device may reduce the operational range.
- Keep this device away from other electronic devices to avoid interference.

BLUETOOTH ACTIVATION

- Press button (13) successively to switch on the device and (17) select the Bluetooth function, the (bt) symbol will flash (10).
- Start the Bluetooth profile search from the source audio device.
- Select the SW274 profile to synchronize the two devices (the Bluetooth (19) no longer flashes).
- Playback music from the source audio device.
- Press button (5) to pause.
- Press again to resume playback.
- Press button (9) to move to the next track.
- Press button (10) to return to the previous track.
- Adjust the sound volume to a correct listening level. Then adjust the sound volume with buttons (11) and (12).



DISCONNECTING THE BLUETOOTH

- Press button (13) to turn off the unit and disconnect the Bluetooth device.

NOTE:

The device cannot receive music from two Bluetooth audio devices simultaneously. You must first disconnect the Bluetooth function from the associated device and then search again for the Bluetooth device to be synchronized. Validate the SW274 Bluetooth profile found from the source audio device.

6 - ADVANCED USE

SLEEP FUNCTION

- Select a radio station or a Bluetooth peripheral.
- Press button (8) for 3 seconds to activate the sleep function.
- Successively press button (8) to select an automatic sleep time
120min ➡ 90min ➡ 60min ➡ 30min ➡ 15min ➡ 10min ➡ 05min ➡ OFF.
- To cancel the automatic sleep and turn off the radio/Bluetooth peripheral, press button (13), and the "SLEEP" indicator disappears.

LIGHT INTENSITY ADJUSTMENT

- By default, the intensity of the weather station display is set to high.
- To decrease the light intensity, press button (8).
- Press a second time to turn off the display.

7 - MAINTENANCE AND CLEANING

- Remove the batteries when left unused for a long period.
 - Unplug the unit before cleaning.
 - If necessary, clean the exterior of the unit with a soft cloth.
 - Do not use harsh cleaning agents or abrasive sponges.
 - Never use alcohol to clean the unit.
- CAUTION: Never immerse the unit in water or any other liquid.

NASA

WETTERSTATION / BLUETOOTH-LAUTSPRECHER REF : WSP1500BK

VERSION : DE



LESEN SIE ALLE ANWEISUNGEN IN DIESER BEDIENUNGSANLEITUNG SORGFÄLTIG DURCH UND BEACHTEN SIE DIE ANWENDUNGS- UND SICHERHEITSHINWEISE. BEWAHREN SIE DIESE BEDIENUNGSANLEITUNG FÜR ZUKÜNFTIGE ZWECKE AUF UND INFORMIEREN SIE POTENZIELLE BENUTZER.

SICHERHEITSHINWEISE

- Dieses Gerät wurde nur für den Hausgebrauch entwickelt. Für eine professionelle Nutzung, die ungeeignet ist oder nicht der Bedienungsanleitung entspricht, übernimmt der Hersteller weder Haftung noch Garantie.
- Stellen Sie das Gerät auf eine ebene, feste und stabile Unterlage.
- Verwenden Sie das Gerät nicht im Freien.
- Halten Sie um das Gerät herum einen Freiraum von mindestens 10 cm für eine ausreichende Belüftung ein.
- Installieren Sie das Gerät nicht auf einer weichen Oberfläche, wie z. B. einem Teppich oder einer Decke, da diese die Lüftungsöffnungen blockieren können.
- Stellen Sie das Gerät nicht in direktem Sonnenlicht, in der Nähe einer Heizung oder einer Wärmequelle oder an einem Ort auf, der übermäßigem Staub oder mechanischen Stößen ausgesetzt ist.
- Dieses Gerät kann von Kindern ab 8 Jahren sowie von Personen mit eingeschränkten körperlichen, sensorischen oder mentalen Fähigkeiten oder mangelnder Erfahrung bzw. fehlendem Wissen benutzt werden, sofern sie beaufsichtigt werden oder bezüglich des sicheren Gebrauchs des Geräts unterwiesen wurden und über die Gefahren informiert sind. Kinder sollten nicht unbeaufsichtigt mit dem Gerät spielen.

- Dieses Gerät ist kein Spielzeug, lassen Sie es nicht in der unbeaufsichtigten Reichweite von Kindern.
- Lassen Sie Kinder niemals beliebige Gegenstände in das Gerät einführen.
- Trennen Sie das Gerät vom Stromnetz:
 - wenn es über einen längeren Zeitraum unbenutzt bleibt,
 - bei Stürmen,
 - wenn es nicht ordnungsgemäß funktioniert.
- Unter dem Einfluss schneller elektrischer Transienten und/oder elektrostatischer Phänomene kann es zu Fehlfunktionen des Geräts kommen, die ein Eingreifen des Benutzers zur Rückstellung erfordern.
- Um die Stromschlaggefahr zu mindern, öffnen Sie das Gerät nicht. Im Inneren befinden sich keine Teile, die für die Bedienung durch den Nutzer bestimmt wären. Lassen Sie Reparaturen nur von einer qualifizierten Person durchführen.
- Alle Wartungsarbeiten, abgesehen von den üblichen Reinigungs- und Wartungsarbeiten durch den Benutzer, müssen von einer autorisierten Servicestelle durchgeführt werden.

NETZBETRIEB

- Dieses Gerät ist für den Betrieb mit dem lokalen Stromnetz ausgelegt.
- Dieses Gerät ist für den Betrieb mit einem mitgelieferten Adapter ausgelegt. Verwenden Sie im Falle eines Austauschs einen anderen Sicherheitsadapter mit den gleichen Nenneigenschaften.
- Das externe flexible Kabel des Transformators kann nicht ausgetauscht werden. Wenn das Kabel beschädigt ist, muss der Transformator entsorgt werden.
- Falls ein Verlängerungskabel erforderlich ist, treffen Sie alle nötigen Vorkehrungen, damit das Gerät nicht herunterfällt.
- Das Netzteil nicht mit nassen Händen anschließen oder abziehen.
- Der Adapter darf keinem Tropf- oder Spritzwasser ausgesetzt werden und es dürfen keine Behälter mit Flüssigkeiten auf das Gerät gestellt werden.
- Um das Gerät vollständig vom Stromnetz zu trennen, muss der Adapter komplett aus der Steckdose gezogen werden.
- Das Netzteil darf nicht blockiert werden und muss während des Betriebs leicht zugänglich sein.

INFORMATIONEN ZU DEN BATTERIEN (NICHT IM LIEFERUMFANG ENTHALTEN)

- Damit der Sensor korrekt funktioniert, muss er mit den passenden Batterien ausgestattet sein.
- Es sollten nur die empfohlenen Batterietypen verwendet werden.
- Die Batterien müssen mit der richtigen Polarität eingelegt werden.
- Die Batterieklemmen dürfen nicht kurzgeschlossen werden.
- Mischen Sie keine neuen und gebrauchten Batterien.
- Mischen Sie keine Alkali-, Standard- (Kohle-Zink) und wiederaufladbaren (Nickel-Cadmium) Batterien.
- Laden Sie die Batterien nicht auf und versuchen Sie nicht, sie zu öffnen.
- Werfen Sie die Batterien nicht ins Feuer.
- Ersetzen Sie alle Batterien gleichzeitig durch identische neue Batterien.
- Sollte die Flüssigkeit aus der Batterie mit Ihren Augen oder Ihrer Haut in Berührung kommt, waschen Sie den betroffenen Bereich sofort gründlich mit sauberem Wasser und suchen Sie einen Arzt auf.
- Setzen Sie die Batterien nicht starker Hitze wie Sonnenlicht, Feuer o. Ä. aus.



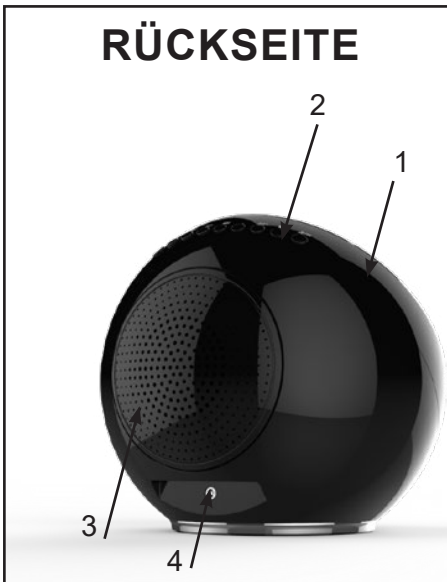
**ACHTUNG!
STROMSCHLAGGEFAHR!
NICHT ÖFFNEN**



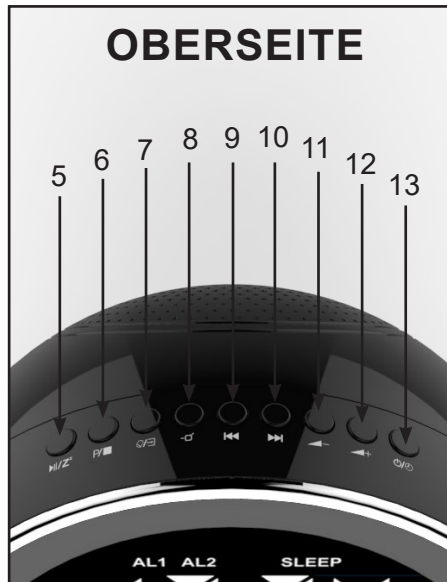
ACHTUNG: Um die Stromschlaggefahr zu mindern, öffnen Sie das Gerät nicht. Im Inneren befinden sich keine Teile, die für die Bedienung durch den Nutzer bestimmt wären. Überlassen Sie sämtliche Reparaturen einer qualifizierten Fachkraft.

BESCHREIBUNG

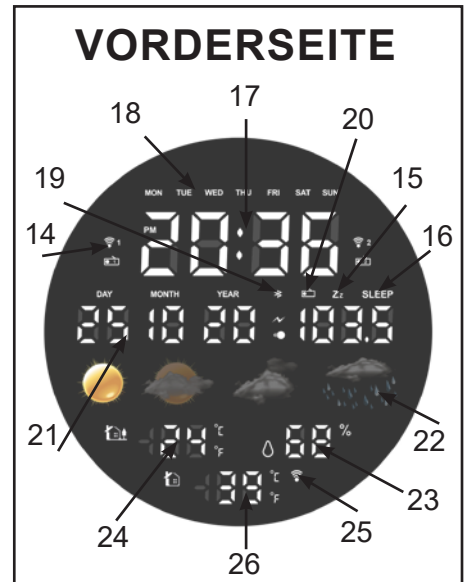
RÜCKSEITE



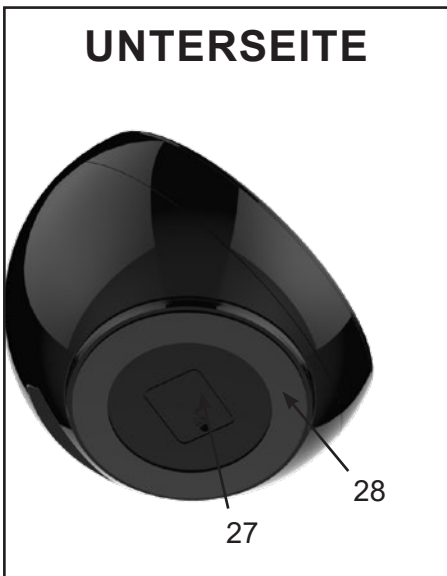
OBERSEITE



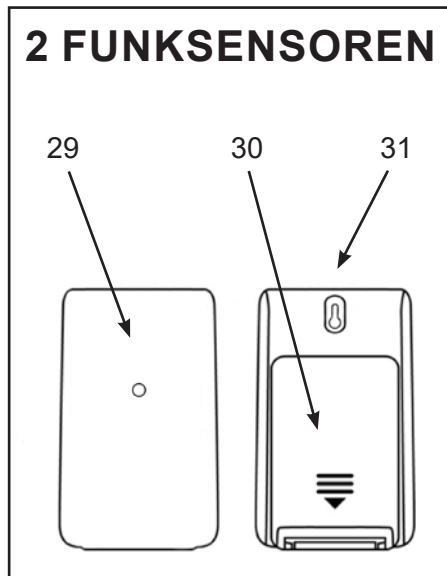
VORDERSEITE



UNTERSEITE



2 FUNKSENSOREN



- 1 : Wetterstation
- 2 : Tasten
- 3 : Lautsprecher
- 4 : Buchse für das Netzteil
- 5 : Wiedergabe- / Schlummertaste

- 6 : Taste °C /°F
- 7 : Taste für Weck / Bluetooth / Radio
- 8 : Taste für die Anzeigeintensität
- 9 : Taste Vorheriger Verlauf
- 10 : Taste Nächster Titel

- 11 : Lautstärketaste -
- 12 : Lautstärketaste +
- 13 : Einstellungsstaste / Radio
- 14 : Anzeige Alarm 1 / Alarm
- 15 : Schlummern-Anzeige
- 16 : Schlaffunktion-Anzeige
- 17 : Uhr (Stunden, Minuten)
- 18 : Wochentag
- 19 : Bluetooth-Anzeige
- 20 : Radio-Anzeige
- 21 : Datum / Monat / Jahr
- 22 : Wetteranzeige
- 23 : Luftfeuchtigkeitsgehalt
- 24 : Außentemperatur
- 25 : Sensor-Signalanzeige
- 26 : Innentemperatur
- 27 : Batteriefach
- 28 : Fuß
- 29 : LED
- 30 : Batteriefach
- 31 : Öffnung zum Befestigen an der Wand

TECHNISCHE EIGENSCHAFTEN UND HAUPTFUNKTIONEN

- Uhrzeitanzeige: 12H / 24H
- Kalender: TT / MM / JJ, Wochentag
- FM-Radio: 88.8 bis 108MHz (10 Sender speicherbar)
- Weckfunktion (2 Alarmer)
- Wetteranzeige: sonnig, heiter, bewölkt, regnerisch
- Anzeige der Innen- und Außentemperatur
- Anzeige der Luftfeuchtigkeitsgehalt
- Lautsprecher: 1x3W + 1 Passivmembran
- Lautsprecherfrequenz: 165Hz-14.0KHz

- Reichweite der Funk Sensoren: maximal 10 Meter
- Bluetooth-Verbindung: maximale Entfernung 10 Meter
- Stromversorgung der Wetterstation: 100-240V~, 50/60Hz, DC 5V
- Uhrenspeicher: 1 CR2025 Batterie (im Lieferumfang enthalten)
- Stromversorgung der Außensensoren: 2 LR03 (AAA) 1,5V Batterien (nicht im Lieferumfang enthalten)

STROMVERSORGUNG

NETZTEIL DER WETTERSTATION

- Verwenden Sie das Netzteil nur in Räumen, wo es vor Feuchtigkeit geschützt ist.
- Schließen Sie das Netzteil an die Buchse (4) auf der Rückseite des Geräts an.
- Schließen Sie dann das Netzteil an den Strom an.

EINSETZEN DER BATTERIE (UHRENSPEICHER)

Entfernen Sie die durchsichtige Lasche an der Unterseite des Batteriefachs (27), um die Batterie zu aktivieren.

So tauschen Sie die Batterie aus:

1. Nehmen Sie den Deckel des Batteriefachs ab (27).
2. Legen Sie eine CR2025 Batterie. Achten Sie dabei auf die angegebene Polarität (+/-).
3. Setzen Sie den Deckel wieder ein.

HINWEIS: Verwenden Sie nur den in diesem Handbuch angegebenen Batterietyp.

FUNKSENSOREN (Batterien nicht im Lieferumfang enthalten)

- Öffnen Sie den Deckel des Batteriefachs (30) auf der Rückseite jedes Sensors.
- Legen Sie 2 x 1,5V LR03 (AAA) Batterien ein. Achten Sie auf die angegebene Polarität.
- Schließen Sie den Deckel des Batteriefachs wieder.

INSTALLATION / VERWENDUNG

1 - VERWENDUNG DER WETTERSTATION

WETTERSTATION

Stellen Sie die Wetterstation auf eine ebene, waagerechte Fläche.

SENSOREN

Die Sensoren können folgendermaßen installiert werden:

- mit einer Schraube (nicht im Lieferumfang enthalten) an der Wand. Befestigen Sie die Sensoren mithilfe der Öffnung (31) auf der Rückseite die Geräte.
- oder waagrecht

So erzielen Sie die bestmöglichen Ergebnisse:

- Setzen Sie die Sensoren keinem direkten Sonnenlicht und keiner Feuchtigkeit aus.
- Platzieren Sie die Sensoren nicht weiter als 10 Meter von der Wetterstation entfernt.
- Achten Sie darauf, dass zwischen Sensoren und Wetterstation möglichst wenig Hindernisse (Türen, Wände und Möbel) liegen.
- Halten Sie die Sensoren von Metallgegenständen und elektronischen Geräten fern.

TEMPERATUREN UND LUFTFEUCHTIGKEIT

Die Wetterstation zeigt die folgenden Informationen an:


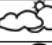


- Innentemperatur (26) von der Wetterstation gemessen
- Außentemperatur (13) und Luftfeuchtigkeit (14) vom Sensoren

WAHL DER TEMPERATUREINHEIT

- Drücken Sie die Taste (6), um die Temperatureinheit zu wählen: °C (Celsius) oder °F (Fahrenheit).

WETTERANZEIGE

Nach dem Einschalten des Geräts zeigt die Wetterstation die Bedingungen in der Umgebung in Form von Symbolen an:

SYMBOL	BESCHREIBUNG
	Sonnig
	Heiter
	Bewölkt
	Regnerisch

VERBINDUNG DER AUSSSENSOREN MIT DER WETTERSTATION

Der Außensensor verbinden sich nach 1 Minute automatisch. Falls nicht, können Sie die Geräte manuell koppeln:

- Halten Sie die Taste (5) 3 Sekunden lang gedrückt, die Anzeige (25) blinkt.
- Wenn die Wetterstation die Sensoren erkennt, wird die Außentemperatur angezeigt (24).
- Die Daten vom Sensoren werden automatisch etwa alle 3 Minuten gesendet.

AUSWAHL DER SENSORANZEIGE

So schalten Sie zwischen den Daten der Sosenron um:

- Verwenden Sie die Taste (5) zur Auswahl (CH1 / CH2).

2 - UHRZEIT UND DATUM EINSTELLEN

- Halten Sie die Taste (7) 3 Sekunden lang gedrückt, um den Modus zum Einstellen von Uhrzeit und Datum aufzurufen.
- Stellen Sie die Werte mit den Tasten (9) und (10) ein. Halten Sie die Tasten gedrückt, um das Scrollen der Werte zu beschleunigen.
- Drücken Sie die Taste (13), um die ausgewählte Ziffer zu bestätigen.
- Der Wochentag wird automatisch angezeigt (18).
- Wird während der Einstellung 15 Sekunden lang keine Taste gedrückt, kehrt das Gerät zur normalen Anzeige zurück.

3 - ALARM EINSTELLEN

EINSTELLEN UND AKTIVIEREN DES ALARMS

- Halten Sie die Taste (7) 3 Sekunden lang gedrückt. Auf dem Display erscheint das Symbol „AL1”.
- Stellen Sie mit den Tasten (9) und (10) den Alarm ein. Drücken Sie zur Bestätigung die Taste (7). Die Minutenzahl blinkt.
- Stellen Sie mit den Tasten (9) und (10) die Minuten für den Alarm ein. Drücken Sie zur Bestätigung die Taste (7).
- Wählen Sie den Weckmodus (Piepton / Radio) mit den Tasten (9) und (10) aus.

● Wecken mit Piepton: Auf dem Display erscheint das Symbol „bb”.

● Wecken mit Radio: Auf dem Display erscheint das Symbol „rAd”.

Der Alarm ertönt mit dem zuletzt gehörten Sender.



- Drücken Sie zur Bestätigung die Taste (7).
- Das Symbol „AL2” erscheint auf dem Display und blinkt.
- Verfahren Sie genau so wie bei Alarm 1.
- Um einen der beiden Alarme auszuwählen, drücken Sie die Taste (7).
- Im Display erscheinen nacheinander die Symbole „AL1” und „AL2”, danach beide.
- Drücken Sie die Taste (7) erneut, um die Alarme zu deaktivieren. Es wird kein Symbol angezeigt.

DEN ALARM STOPPEN

Der Alarm ertönt zur programmierten Uhrzeit. Um den Alarm zu stoppen, drücken Sie die Taste (7). Der Alarm ertönt am nächsten Tag zur selben Uhrzeit.

WECKEN MIT SCHLUMMERFUNKTION

- Wenn der Alarm ertönt, drücken Sie SNOOZE (5): Das Zz Symbol blinkt und der Alarm stoppt.
- Nach 9 Minuten ertönt der Alarm erneut.
- Die Schlummerfunktion bleibt so lange aktiv, wie das Symbol auf dem Display blinkt.
- Um die Schlummerfunktion auszuschalten, drücken Sie die Taste (7) oder (13).

4 - RADIOMODUS

RADIOSENDERWAHL

- Entfalten Sie den Antennendraht, um FM-Sender besser zu empfangen.
- Drücken Sie die Taste (13), um das Gerät einzuschalten und (7), um die Radiofunktion zu wählen.
- Die Radio-Anzeige wird ebenso angezeigt wie die Frequenz.
- Um einen Radiosender manuell auszuwählen, halten Sie die Taste (9) oder (10) gedrückt, bis die Frequenz des Senders angezeigt wird.
- Um einen automatischen Sendersuchlauf zu starten, halten Sie die Taste (9) oder (10) gedrückt, bis die Frequenz zu scrollen beginnt. Der Suchlauf stoppt, wenn ein Radiosender korrekt empfangen wird. Die automatische Suche kann durch Drücken der Taste (9) oder (10) unterbrochen werden.
- Stellen Sie die Tonlautstärke auf einen korrekten Hörpegel ein. Stellen Sie dann die Tonlautstärke mit den Tasten (11) und (12) ein.

AUFNAHME EINES RADIOSENDERS

- Um einen Radiosender auszuwählen, drücken Sie die Taste (9) oder (10) bis die Frequenz des Senders angezeigt wird.
- Halten Sie die Taste (6) gedrückt. Es wird P01 angezeigt.
- Um eine Aufnahme auszuwählen, drücken Sie die Taste (9) oder (10).
- Drücken Sie die Taste (6) erneut, um die Einstellung zu bestätigen, die Speichernummer hört auf zu blinken.
- Gehen Sie wie oben beschrieben vor, um weitere Radiosender einzustellen. Sie können bis zu 10 Radiosender einstellen.

HÖREN VON GESPEICHERTEN RADIOSENDERN

- Drücken Sie die Taste (13), die letzte Frequenz erscheint.
- Drücken Sie die Taste (6) und dann die Taste (9) oder (10), um einen der gespeicherten Radiosender (P01 bis P10) auszuwählen.

5 - BLUETOOTH-MODUS

INFORMATIONEN

- Die Betriebsreichweite zwischen diesem Gerät und einem Bluetooth-Gerät beträgt etwa 10 Meter.
- Bevor Sie ein Bluetooth-Gerät mit diesem Gerät verbinden, machen Sie sich mit den Bluetooth-Funktionen des Geräts vertraut.
- Die Kompatibilität mit allen Bluetooth-Geräten ist nicht garantiert.
- Hindernisse zwischen diesem Gerät und einem Bluetooth-Gerät können die Betriebsreichweite verkürzen.
- Halten Sie dieses Gerät von anderen elektronischen Geräten fern, um Störungen zu vermeiden.

BLUETOOTH-AKTIVIERUNG

- Drücken Sie erst die Taste (13), um das Gerät einzuschalten, und dann (7), um die Bluetooth-Funktion auszuwählen. Das (bt) Symbol blinkt.
- Starten Sie auf dem Audio-Quellgerät die Suche nach Bluetooth-Profilen.
- Wählen Sie das Profil SW274 aus, um die beiden Geräte zu synchronisieren (das Symbol (19) wird constant).
- Starten Sie die Musik auf dem Audioquellgerät.
- Drücken Sie die Taste (5), um auf Pause zu schalten.
- Drücken Sie die Taste erneut, um die Wiedergabe fortzusetzen.
- Drücken Sie die Taste (9), um zum nächsten Titel zu wechseln.
- Drücken Sie die Taste (10) um zum vorherigen Titel zurückzuspringen.
- Stellen Sie die Tonlautstärke auf einen korrekten Hörpegel ein. Stellen Sie dann die Tonlautstärke mit den Tasten (11) und (12) ein.



TRENNUNG DER BLUETOOTH VERBINDUNG

- Drücken Sie die Taste (13), um das Gerät auszuschalten und um die Verbindung mit dem Bluetooth-Gerät zu trennen.

HINWEIS :

Das Gerät kann nicht Musik von zwei Bluetooth-Audiogeräten gleichzeitig empfangen. Sie müssen zuerst die Bluetooth-Funktion von dem zugehörigen Gerät ausschalten und dann erneut nach dem zu synchronisierenden Bluetooth-Gerät suchen. Validieren Sie das von Quell-Audiogerät gefundene Bluetooth SW274-Profil.

6 - ERWEITERTE VERWENDUNG

SCHLAFFUNKTION

- Wählen Sie einen Radiosender oder ein Bluetooth-Gerät aus.
- Drücken Sie die Taste (8) 3 Sekunden lang, um die Schlaffunktion zu aktivieren.
- Drücken Sie nacheinander die Taste (8), um eine automatische Einschlafzeit zu wählen
120min ➡ 90min ➡ 60min ➡ 30min ➡ 15min ➡ 10min ➡ 05min ➡ OFF.
- Um die Schlafautomatik abzubrechen und das Radio/Bluetooth-Gerät auszuschalten, drücken Sie die Taste (13), und die Schlafanzeige „SLEEP“ erlischt.

EINSTELLEN DER DISPLAYHELLIGKEIT

- Die Wetterstation ist standardmäßig für eine lichtintensive Displayanzeige eingestellt.
- Um die Helligkeit zu verringern, drücken Sie die Taste (8).
- Drücken Sie die Taste ein zweites Mal, um die Anzeige auszuschalten.





7 - WARTUNG UND REINIGUNG

- Nehmen Sie die Batterien heraus, wenn Sie das Gerät längere Zeit nicht benutzen.
- Trennen Sie das Gerät vor dem Reinigen vom Strom.
- Reinigen Sie das Gerät bei Bedarf von außen mit einem weichen Tuch.
- Keine aggressiven Reinigungsmittel oder scheuernden Schwämme verwenden.
- Niemals Alkohol zur Reinigung des Geräts verwenden.

ACHTUNG! Tauchen Sie das Gerät niemals in Wasser oder eine andere Flüssigkeit.

1 year limited warranty / Garantie limitée un an / 1 Jahr eingeschränkte Garantie /
Garantía limitada de 1 año / Garanzia limitata di 1 anno /
Garantia limitada de 1 ano / 1 jaar beperkte garantie /
Roczna ograniczona gwarancja / 1 év korlátozott garancia /
Omezená záruka 1 rok / 1 год ограниченной гарантии

Made in China

	Notice of compliance for the European Union : products bearing the CE mark comply with the applicable European directives and associated harmonised European standards.
 	Disposal of waste equipment by users in the European Union : this symbol means that according to local laws and regulations, it is prohibited to dispose of this product with household waste. Instead, it is your responsibility to protect the environment and human health by handing over your used device to a designated collection point for the recycling of waste electrical and electronic equipment. For more information about where you can drop off your waste equipment for recycling, please contact your local city office, your household waste disposal service or the shop where you purchased the product.
	The “Triman” logo indicates that the product or packaging should not be thrown in the household waste bin; instead they should be separated for recycling or taken to a collection point (bins in stores, recycling centre, etc.) to be recycled.

After sales service / service après vente / Kundendienst /
servicio postventa / servizio post vendita / serviço pós venda /
dienst na verkoop / serwis posprzedażowy /
értékesítés utáni szolgáltatás / poprodejní servis /
послепродажное обслуживание :
@ : aftersaleservice@gtcompany.fr - Tél. : + 33 (0) 1.85.49.10.26

Product manufactured for and distributed by :

GT COMPANY - 5 rue de la Galmy - 77700 Chessy - France
+33 (0) 1.61.10.09.25 - www.gtcompany.fr

NASA space program imagery: Source - International Space Archives LLC. NASA does not design, manufacture, distribute or endorse GT Company weather stations nor provide warranty support of GT Company weather stations. For service, support and warranty information on this product, contact the distributor or GT Company.