

# NASA



**Gebruikershandleiding**

**WEERSTATION /  
BLUETOOTH-SPEAKER  
WSP1300**

# NASA

**WEERSTATION /  
BLUETOOTH-SPEAKER  
REF : WSP1300**



**VERSIE: NL**

## VOOR HET EERSTE GEBRUIK

- Pak het apparaat uit en controleer of het in goede staat is.
- Lees alle aanwijzingen in deze handleiding aandachtig door en volg de bedienings- en veiligheidsinstructies. Bewaar deze handleiding en toon deze aan potentiële gebruikers.

## VEILIGHEIDSINSTRUCTIES

- Dit apparaat kan worden gebruikt door kinderen vanaf 8 jaar en door personen met beperkte fysieke, sensorische of mentale vermogens of die een gebrek aan ervaring en kennis hebben, tenzij ze onder toezicht staan of instructies hebben gekregen over hoe het apparaat veilig te gebruiken en de gevaren die het gebruik met zich meebrengt begrijpen.
- Kinderen mogen niet met het apparaat spelen.
- Kinderen mogen het apparaat niet reinigen en onderhouden, tenzij ze ouder dan 8 jaar zijn en onder toezicht staan.
- Houd het apparaat buiten het bereik van kinderen jonger dan 8 jaar.
- Gebruik het weerstation niet buitenshuis.
- Stel het apparaat niet bloot aan direct zonlicht, vlammen of een hoge temperatuur.
- Stel het apparaat niet bloot aan druppels of spatten.
- Dit apparaat is alleen ontworpen voor huishoudelijk gebruik. De fabrikant kan niet verantwoordelijk worden gesteld en de garantie is niet van toepassing op professioneel gebruik dat niet geschikt is of niet voldoet aan de instructies.

## GEBRUIK MET ADAPTER

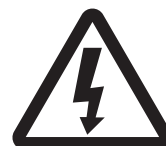
- Het weerstation is ontworpen om op de lokale stroomvoorziening te worden aangesloten.
- Gebruik het apparaat alleen met een adapter die voldoet aan de aangegeven specificaties.
- Als een verleng snoer nodig is, neem dan alle nodige voorzorgsmaatregelen om het risico op vallen te voorkomen.
- Sluit de adapter niet aan of ontkoppel deze niet met natte handen.
- De adapter mag niet worden geblokkeerd en moet tijdens gebruik eenvoudig bereikbaar zijn.

## INFORMATIE OVER BATTERIJEN (BATTERIJEN NIET INBEGREPEN)

- Installeer gepaste batterijen in de sensor voor een juiste werking.
- Alleen het aanbevolen type batterijen mag worden gebruikt.
- De batterijen moeten op een juiste manier worden geplaatst.
- Sluit de aansluitklemmen niet kort.
- Meng geen nieuwe met gebruikte batterijen.
- Meng geen alkaline, standaard (koolstof-zink) en oplaadbare (nikkel-cadmium) batterijen.
- Laad de batterijen niet op en probeer ze niet te openen.
- Gooi geen batterijen in vuur.
- Vervang alle batterijen tegelijkertijd door nieuwe en identieke batterijen.
- Als de vloeistof van een batterij in contact komt met uw ogen of huid, was de getroffen zone onmiddellijk en grondig met schoon water en raadpleeg vervolgens een arts.
- Stel geen batterijen bloot aan overmatige hitte zoals zonlicht, vuur, etc.



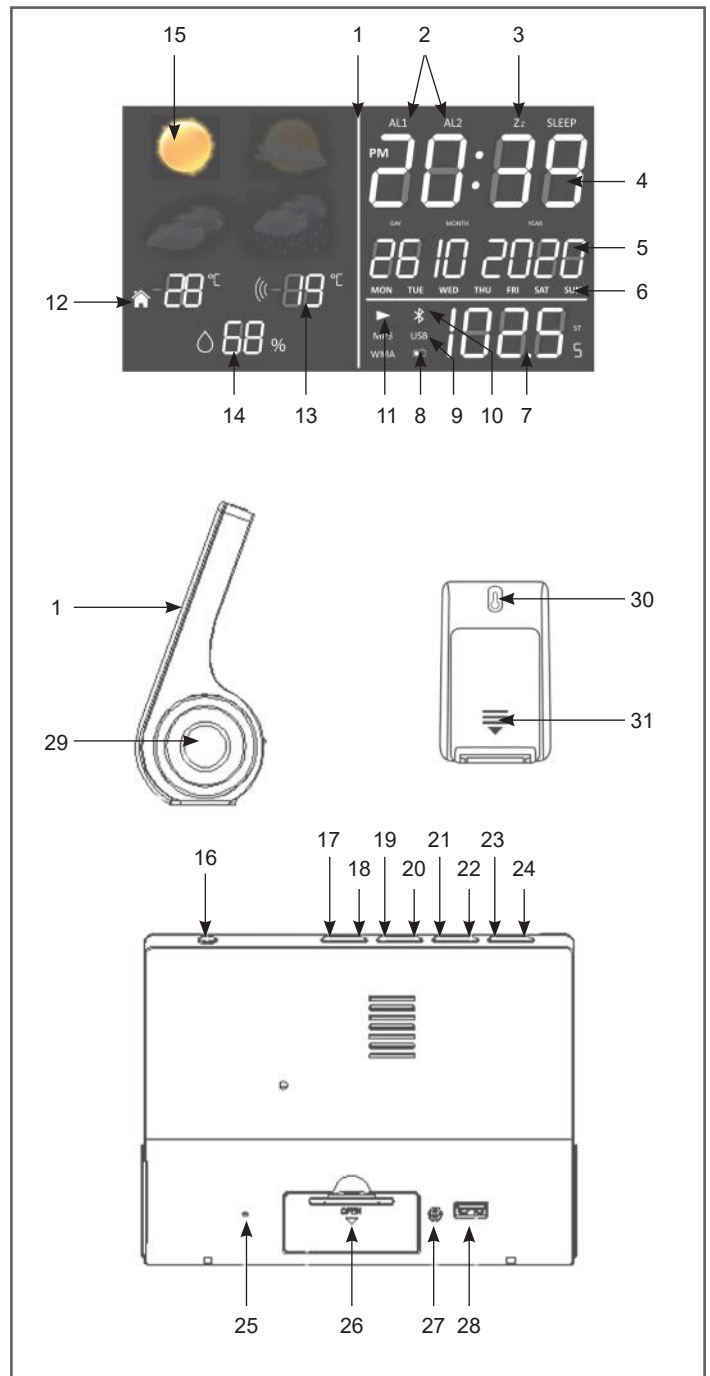
**OPGELET:  
RISICO OP EEN ELEKTRISCHE  
SCHOK NIET OPENEN**



OPGELET: Open het apparaat niet om het risico op elektrische schokken te beperken. Er zijn geen onderdelen die door de gebruiker onderhouden kunnen worden. Alle reparaties moeten worden uitgevoerd door een gekwalificeerd persoon.

## OMSCHRIJVING

- 1 : LED-scherm
- 2 : Alarm 1/Alarm 2 indicator
- 3 : Sluimer indicator
- 4 : Klok (uur, minuten)
- 5 : Datum / Maand / Jaar
- 6 : Dag van de week
- 7 : Radio / USB / Bluetooth
- 8 : Radio-indicator
- 9 : USB-indicator
- 10 : Bluetooth-indicator
- 11 : USB-afspeelindicator
- 12 : Binnentemperatuur
- 13 : Buitentemperatuur
- 14 : Buitenvochtigheid
- 15 : Weer indicator
- 16 : Aan/Uit knop + klokinstelling
- 17 : Alarmselectieknop AL1 en AL2 + selectie (radio, USB, Bluetooth)
- 18 : Sluimer knop + lichtintensiteit aanpassen
- 19 : USB-afspelen stoppen knop
- 20 : USB-afspelen / pauze knop / voorkeuzestation / aansluiting voor buitensensor
- 21 : FM-station vooruit zoeken knop / Titel (USB/Bluetooth) / Klokinstelling
- 22 : FM-station achteruit zoeken knop / Titel (USB/Bluetooth) / Klokinstelling
- 23 : Volume omhoog knop
- 24 : Volume omlaag knop
- 25 : Radioantenne
- 26 : Batterijvak (back-up voor klok)
- 27 : AC-adapteraansluiting
- 28 : USB-compatibele poort
- 29 : Luidsprekers (x2)
- 30 : Gat voor wandmontage
- 31 : Batterijvak




## TECHNISCHE EIGENSCHAPPEN EN VOORNAAMSTE FUNCTIES

- Weerweergave: zonnig, zonnige perioden, bewolkt, regenachtig
- Weergave van binnen- en buitentemperatuur
- Weergave van vochtigheidsgraad
- Tijdnotatie: 24U
- Wekkerfunctie: 2 alarmen
- Kalender: DD / MM / JJJJ (van 2000 tot 2099), Dag van de week
- FM-radio: frequenties van 87.5 tot 108 MHz (10 voorkeuzestations)
- Vermogen luidsprekers: 2x1W
- Maximaal bereik van de draadloze sensor: 10 meter
- Compatibele poort: USB
- Geaccepteerd audioformaat: MP3
- Bluetooth-verbinding (versie: 3.0): maximale afstand 10 meter
- Inhoud van de verpakking: weerstation, netadapter, 1 draadloze sensor
- Afmetingen: 170 x 50 x 124 mm
- Gewicht: 390 g

## STROOMVOORZIENING

### AC-ADAPTER VAN HET WEERSTATION

- Gebruik de inbegrepen AC-adapter of een adapter met de vereiste kenmerken in overeenstemming met de huidige regelgeving: DC 5V  1,5A ; 7,5W.
- Gebruik de adapter alleen binnenshuis, in een kamer die tegen vocht is beschermd.
- Sluit de AC-adapter aan op de AC-adapteraansluiting (27) aan de achterkant van het apparaat.
- Sluit vervolgens de adapter aan op het lichtnet.

### DE BATTERIJEN INSTALLEREN (BACK-UP VOOR KLOK) (batterijen niet inbegrepen)

- Verwijder het batterijklepje (26).
- Installeer 2 x 1,5V LR03 (AAA) batterijen volgens de aangegeven polariteit.
- Breng het klepje opnieuw aan.

### DRAADLOZE SENSOR (batterijen niet inbegrepen)

- Open het batterijklepje (31) aan de achterkant van de sensor.
- Installeer 2 x 1,5V LR03 (AAA) batterijen volgens de aangegeven polariteit.
- Sluit het klepje.

## INSTALLATIE/GEbruik

### 1 - HET WEERSTATION GEBRUIKEN

#### WEERSTATION

Plaats het weerstation op een vlak en horizontaal oppervlak.

#### SENSOR

De sensor kan worden geïnstalleerd:

- aan de muur met behulp van een schroef (niet inbegrepen). Hang de sensor via het gat (30) aan de achterkant.
- of horizontaal

Voor het beste resultaat:

- Stel de sensor niet bloot aan direct zonlicht of vocht.
- Plaats de sensor op niet meer dan 10 meter afstand van het weerstation.
- Beperk het aantal obstakels (deuren, muren en meubilair) tussen de sensor en het weerstation.
- Houd de sensor uit de buurt van metalen of elektronische voorwerpen.

#### TEMPERATUREN EN VOCHTIGHEIDSGRAAD

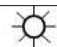
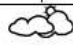
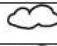

Het weerstation geeft de volgende informatie weer:

- Binnentemperatuur (12) gemeten door het weerstation
- Buitentemperatuur (13) en vochtigheid (14) van de sensor

OPMERKING: De binnentemperatuursensor bevindt zich aan de achterkant van het apparaat. Belemmer deze zone dus niet om de temperatuurmeting niet te hinderen.

#### WEER-INDICATOR

Wanneer het apparaat is ingeschakeld, toont het weerstation de weersomstandigheden in de vorm van pictogrammen:

PICTOGRAM	OMSCHRIJVING
	Zonnig
	Opklaringen
	Bewolkt
	Regenachtig

## DE BUITENSSENSOR MET HET WEERSTATION VERBINDEN

De buitensensor wordt na 1 minuut automatisch verbonden. U kunt de apparaten tevens handmatig aansluiten als dit niet het geval is:

- Houd de knop (20) 3 seconden ingedrukt.
- Wanneer het weerstation de sensor detecteert, wordt de buitentemperatuur weergegeven (13).
- De gegevens van de sensor worden ongeveer elke 3 minuten automatisch verzonden.

## 2 - DE TIJD EN DATUM INSTELLEN

- Druk 3 seconden op knop (16) om naar de tijd- en datuminstelmodus te gaan.
- Gebruik de knoppen (21) en (22) om de waarden aan te passen. Houd de knoppen ingedrukt om het scrollen te versnellen.
- De dag van de week wordt automatisch weergegeven (6).
- Als er geen enkele knop wordt ingedrukt, keert het apparaat na 15 seconden terug naar de normale weergave.

## 3 - HET ALARM INSTELLEN

### HET ALARM INSTELLEN EN ACTIVEREN

- Druk op de knop (17). Het symbool 'AL1' verschijnt op het scherm.
- Gebruik de knoppen (21) en (22) om het uur van het alarm in te stellen. Druk op de knop (17) om te bevestigen. De cijfers voor de minuten knipperen.
- Gebruik de knoppen (21) en (22) om de minuten van het alarm in te stellen. Druk op de knop (17) om te bevestigen.
- Selecteer de alarmmodus (Zoemer/Radio/USB) met de knoppen (21) en (22).

- Zoemeralarm: het symbool 'bP' verschijnt op het scherm.
- Radio-alarm: de frequentie wordt weergegeven op het scherm. Het alarm gaat af op het laatst beluisterde radiostation.
- Het USB-symbool verschijnt op het scherm. Deze wekmodus is alleen geldig als er een USB-apparaat op de USB-poort (28) is aangesloten.

- Het 'AL2' symbool verschijnt op het scherm en knippert.
- Doe hetzelfde als bij alarm 1.
- Om een van de twee alarmen te selecteren, druk in stand-by (scherm met tijdweergave) op de knop (17). De symbolen 'AL1', 'AL2' en vervolgens de 2 symbolen verschijnen achtereenvolgens op het scherm.
- Druk opnieuw op de knop (17) om de alarmen uit te zetten (er wordt geen symbool weergegeven).

### HET ALARM UITSCHAKELEN

Het alarm gaat af op de geprogrammeerde tijd. Druk op de knop (16) om het alarm te stoppen. Het zal de volgende dag op hetzelfde tijdstip weer klinken.

### SLUIMERFUNCTIE

- Als het alarm afgaat, druk op de knop (18) en het symbool knippert.
- Het alarm gaat na 9 minuten opnieuw af.
- De sluimerfunctie is actief zolang het symbool op het scherm knippert.
- Om de sluimerfunctie te annuleren, druk op de knop (18).

## **4 - RADIOMODUS**

### **RADIOSTATIONS SELECTEREN**

- Rol de antenne draad (25) uit voor een betere ontvangst van FM-stations.
- Druk op de knop (16) totdat de radiofrequentie op het LCD-scherm (7) wordt weergegeven.
- Om handmatig een radiostation te selecteren, druk op de knop (21) of (22) totdat de frequentie van het station wordt weergegeven.
- Om automatisch naar stations te zoeken, houd de knop (21) of (22) ingedrukt totdat de frequentie begint te scrollen. Het zoeken stopt wanneer een radiostation is gevonden.
- Het automatisch zoeken kan worden onderbroken door op knop (21) of (22) te drukken.

### **RADIOSTATION OPSLAAN**

- Om een radiostation te selecteren, druk op de knop (21) of (22) totdat de frequentie van het radiostation wordt weergegeven.
- Druk op de knop (19). P01 wordt weergegeven.
- Om een opgeslagen radiostation te selecteren, druk op de knop (21) of (22).
- Druk opnieuw op de knop (19) om de instelling te bevestigen, het opslagnummer stopt met knipperen.
- Herhaal het bovenstaande om andere radiostations op te slaan. U kunt maximaal 10 radiostations in het geheugen opslaan.

### **NAAR EEN VOORKEUZESTATION LUISTEREN**

- Druk op de knop (13) en de laatste radiofrequentie verschijnt.
- Druk op de knop (6) en vervolgens op de knop (9) of (10) om een voorkeuzestation (P01 tot P10) te selecteren.

## **5 - BLUETOOTHMODUS**

### **INFORMATIE**

- Het operationele bereik tussen dit apparaat en een Bluetooth-apparaat is ongeveer 10 meter.
- Maak uzelf vertrouwd met de Bluetooth-functies van dit apparaat voordat u een Bluetooth-apparaat op dit toestel aansluit.
- Compatibiliteit met alle Bluetooth-apparaten is niet gegarandeerd.
- Elk obstakel tussen dit toestel en een Bluetooth-apparaat kan het operationele bereik verkleinen.
- Houd dit apparaat uit de buurt van andere elektronische apparaten om storing te voorkomen.

### **BLUETOOTH ACTIVEREN**

- Druk achtereenvolgens op de knop (16) om het apparaat in te schakelen en (17) om de Bluetooth-functie te selecteren en het (bt)-symbool knippert (10).
- Start het zoeken naar Bluetooth-profielen vanaf het bronaudioapparaat.
- Selecteer het SWB254-profiel om de twee apparaten te synchroniseren (het Bluetooth-symbool (10) knippert niet meer).
- Muziek afspelen vanaf het bronaudioapparaat.
- Druk op de knop (20) om te pauzeren. Druk opnieuw om het afspelen te hervatten.
- Druk op de knop (21) om naar de volgende track te gaan.
- Druk eenmaal op de knop (22) om naar het begin van de huidige track terug te keren en twee keer om naar de vorige track terug te keren.

### **STEL HET GELUIDSVOLUME IN OP EEN GEPAST LUISTERNIVEAU**

Regel vervolgens het volume met de +/- knoppen (23 en 24).

### **DE BLUETOOTHVERBINDING VERBREKEN**

Druk op de knop (16) om het apparaat uit te schakelen en het Bluetooth-apparaat te ontkoppelen.



OPMERKING: Het apparaat kan geen muziek van twee Bluetooth-audioapparaten tegelijk ontvangen. U moet eerst de Bluetoothfunctie van het gekoppelde apparaat ontkoppelen en vervolgens opnieuw zoeken naar het Bluetooth-apparaat dat gesynchroniseerd moet worden.

## **6 - USB-MODUS**

### **AFSPELEN VANAF EEN USB-VERBINDING**

Dit toestel kan worden aangesloten op een externe audiobron met behulp van de USB-aansluiting (alleen USB-stick).

- Druk op de knop (16) en vervolgens op de knop (17) totdat het scherm het volgende weergeeft: USB (9).
- Sluit een USB-apparaat (USB-stick) aan op de USB-poort (28). Het afspelen start automatisch en de indicator (11) licht op.
- Druk op de knop (20) om te pauzeren. Druk opnieuw om het afspelen te hervatten.
- Druk op de knop (21) om naar de volgende track te gaan.
- Druk eenmaal op de knop (22) om naar het begin van de huidige track terug te keren en twee keer om naar de vorige track terug te keren.
- Druk op de knop (19) om het afspelen te stoppen.

### **EEN MOBIEL APPARAAT OPLADEN MET DE USB-VERBINDING**

Schakel het weerstation niet uit voor de beste oplaadprestaties.

- Sluit de originele kabel voor het mobiel apparaat aan op de USB-poort (28).
- Sluit de originele kabel aan op uw mobiele apparaat.
- Uw mobiel apparaat wordt onmiddellijk opgeladen.
- Ontkoppel uw mobiel apparaat zodra het volledig is opgeladen.

## **7 - GEAVANCEERD GEBRUIK**

### **SLAAPFUNCTIE**

- Druk op de knop (16) om een radiostation of een Bluetooth-apparaat te selecteren.
- Druk 3 seconden op de knop (18) om de slaapfunctie te activeren.
- Druk achtereenvolgens op de knop (18) om een automatische slaaptijd te selecteren 10min → 20min → 30min → 40min → 50min → 60min → 70min → 80min → 90min → 100min → 110min → 120min.
- Om de automatische slaapstand te annuleren en de radio/BT-apparaat uit te schakelen, druk op de knop (16) en de slaapindicator (3) verdwijnt.

### **DE LICHTINTENSITEIT AANPASSEN**

- De intensiteit van het scherm van het weerstation is standaard op hoog ingesteld.
- Druk op de knop (18) om de lichtintensiteit te verlagen.
- Druk een tweede keer om naar een hoge intensiteit terug te gaan.

## **8 - ONDERHOUD EN REINIGING**

- Verwijder de batterijen wanneer u denkt het apparaat langere tijd niet te gebruiken.
- Haal de stekker uit het stopcontact voordat u het apparaat schoonmaakt.
- Reinig indien nodig de buitenkant van het apparaat met een zachte doek.
- Gebruik geen agressieve schoonmaakmiddelen of schuursponsje.
- Gebruik nooit alcohol om het apparaat schoon te maken.

OPGELET: Dompel het apparaat nooit in water of een andere vloeistof.

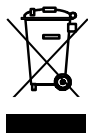


1 jaar beperkte garantie

## Gemaakt in China



Publicatie van overeenstemming voor de Europese Unie: producten met de CE-markering voldoen aan de toepasselijke Europese richtlijnen en bijbehorende geharmoniseerde Europese normen.



Verwijdering van afgedankte apparatuur door gebruikers in de Europese Unie: dit symbool betekent dat het volgens de lokale wet- en regelgeving verboden is om dit product samen met het huisvuil weg te gooien. In plaats daarvan is het uw verantwoordelijkheid om het milieu en de menselijke gezondheid te beschermen door uw gebruikt apparaat in te leveren bij een aangewezen inzamelpunt voor het recyclen van afgedankte elektrische en elektronische apparatuur. Voor meer informatie over waar u uw afgedankte apparatuur kunt inleveren voor recycling, neem contact op met uw lokaal bestuur, uw verwerkingsinstantie voor huisvuil of de winkel waar u het product hebt gekocht.



Het 'Triman'-logo geeft aan dat het product of de verpakking niet in de vuilnisbak mag worden gegooid; in plaats daarvan moeten ze worden gescheiden voor recycling of naar een inzamelpunt worden gebracht (vuilnisbakken in winkels, recyclingcentrum, etc.) om te worden gerecycled.

Dienst na verkoop:

@ : aftersaleservice@gtcompany.fr - Tel. : + 33 (0) 1.85.49.10.26

### Product gemaakt voor en gedistribueerd door:

GT COMPANY - 5 rue de la Galmy - 77700 Chessy - Frankrijk

+33 (0) 1.61.10.09.25 - www.gtcompany.fr

Beelden van het NASA-ruimteprogramma: Bron - International Space Archives LLC. NASA ontwerpt, produceert, distribueert of onderschrijft geen GT Company-weerstations en biedt tevens geen garantieondersteuning voor GT Company-weerstations. Neem voor service-, ondersteunings- en garantie-informatie over dit product contact op met de distributeur of GT Company.

# NASA



Manual de usuario

ESTACIÓN  
METEOROLÓGICA /  
ALTAVOZ BLUETOOTH  
**WSP1300**



**ESTACIÓN METEOROLÓGICA /  
ALTAVOZ BLUETOOTH  
REF.: WSP1300**



**VERSIÓN : ES**

**ANTES DE USAR POR PRIMERA VEZ**

- Desembale la unidad y compruebe que esté en buenas condiciones.
- Lea atentamente todas las instrucciones de este manual y siga las instrucciones de uso y seguridad. Conserve este manual y muéstreselo a los usuarios potenciales.

**MEDIDAS DE SEGURIDAD**

- Esta unidad puede ser utilizada por niños a partir de los 8 años y personas con minusvalías físicas, sensoriales o mentales, o que no cuenten con la experiencia o los conocimientos necesarios, si son supervisados o han sido instruidos en el uso seguro del aparato y comprenden los peligros conlleva.
- No se debe permitir que los niños jueguen con el dispositivo.
- Las tareas de limpieza y mantenimiento no deben ser llevadas a cabo por niños menores de 8 años sin la debida supervisión.
- Mantenga el dispositivo fuera del alcance de los niños menores de 8 años.
- No utilice la estación meteorológica al aire libre.
- No deje la unidad expuesta a la luz solar directa, las llamas o las altas temperaturas.
- No deje la unidad expuesta a goteos o salpicaduras.
- Esta unidad ha sido diseñada para uso doméstico únicamente. El fabricante no se hace responsable, y la garantía no será aplicable, por cualquier uso profesional inapropiado o que no cumpla con las instrucciones.

## MODO DE EMPLEO CON EL ADAPTADOR

- La estación meteorológica está diseñada para funcionar con el suministro de la corriente.
- Utilice la unidad solo con un adaptador que tenga las especificaciones correctas.
- Si se requiere un cable alargador, tome todas las precauciones necesarias para evitar posibles caídas debido a tropiezos.
- No conecte ni desconecte el adaptador con las manos mojadas.
- El adaptador no debe bloquearse y debe ser fácilmente accesible durante su uso.

## INFORMACIÓN SOBRE LAS PILAS (NO INCLUIDAS)

- Para funcionar correctamente, el sensor debe tener las pilas correctas instaladas.
- Solo se debe utilizar el tipo de pilas recomendado.
- Las pilas deben ser instaladas correctamente.
- Los terminales de las pilas no deben cortocircuitarse.
- No combine pilas nuevas con usadas.
- No combine pilas alcalinas, estándar (carbono-zinc) y recargables (níquel-cadmio) entre ellas.
- No recargue las pilas ni intente abrirlas.
- No arroje las pilas al fuego.
- Reemplace todas las pilas al mismo tiempo por otras pilas nuevas e idénticas.
- Si el líquido de alguna pila entra en contacto con sus ojos o piel, lave el área afectada de inmediato y concienzudamente con agua limpia y solicite atención médica.
- No deje las pilas expuestas a un calor excesivo como el producido por la luz del sol, el fuego o fuentes similares.



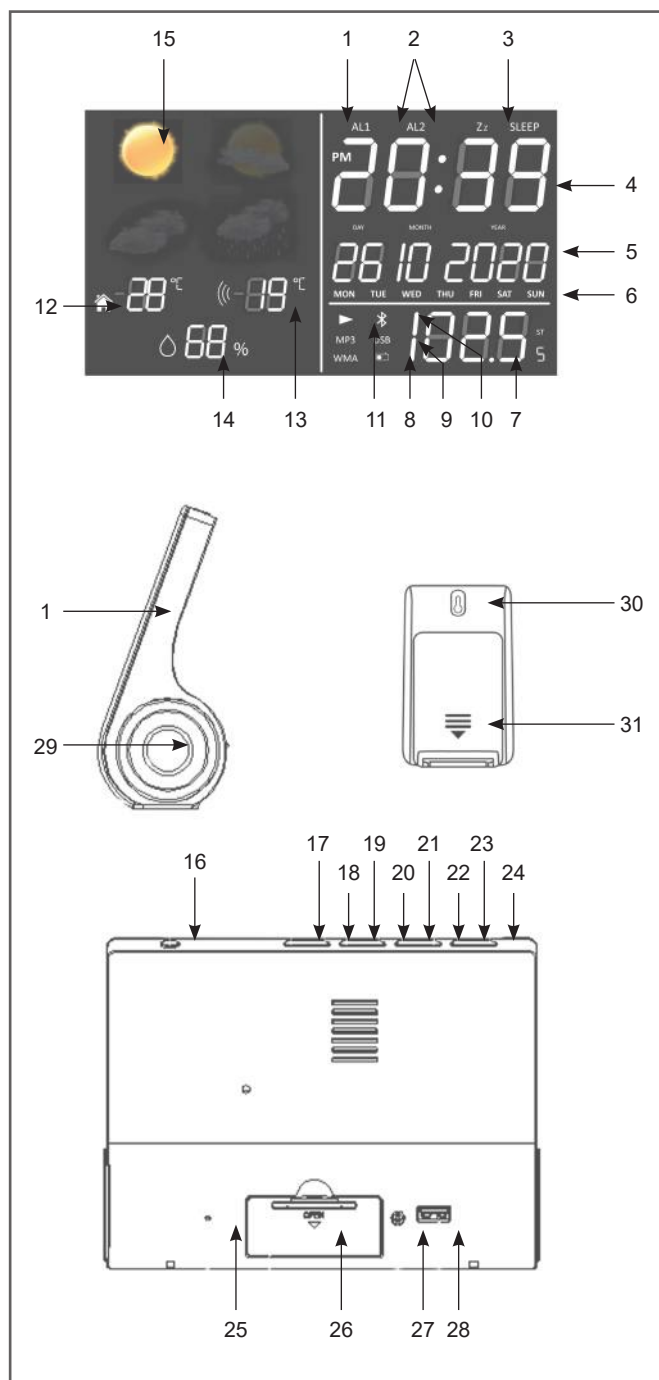
**ATENCIÓN:  
RIESGO DE ELECTROCUCIÓN  
NO ABRIR**



**ATENCIÓN:** Para reducir el riesgo de descarga eléctrica, no abra la unidad. No hay piezas en su interior que puedan ser reparadas por el usuario. Todas las reparaciones deben ser llevadas a cabo por una persona cualificada.

## DESCRIPCIÓN

- 1 : Pantalla LED
- 2 : Indicador de alarma 1 / alarma 2
- 3 : Indicador de repetición de alarma
- 4 : Reloj (horas, minutos)
- 5 : Día del mes / Mes / Año
- 6 : Día de la semana
- 7 : Radio / USB / Bluetooth
- 8 : Indicador de radio
- 9 : Indicador USB
- 10 : Indicador de Bluetooth
- 11 : Indicador de reproducción USB
- 12 : Temperatura interior
- 13 : Temperatura exterior
- 14 : Humedad exterior
- 15 : Indicador del tiempo
- 16 : Botón de encendido/apagado + Ajuste del reloj
- 17 : Selector de alarma AL1 y AL2 + Selector de radio, USB, Bluetooth
- 18 : Botón de repetición de alarma + Ajuste del brillo
- 19 : Botón de parada de la reproducción USB
- 20 : Botón de reproducción/pausa USB / Estaciones de radio preestablecidas / Conexión de sensor exterior
- 21 : Botón de avance en sintonización de emisoras FM, títulos (USB / Bluetooth), ajustes del reloj
- 22 : Botón de retroceso en sintonización de emisoras FM, títulos (USB / Bluetooth), ajustes del reloj
- 23 : Botón para aumentar el volumen
- 24 : Botón para disminuir el volumen
- 25 : Antena de radio
- 26 : Compartimento de las pilas (reserva para reloj)
- 27 : Toma de adaptador de alimentación
- 28 : Puerto USB compatible
- 29 : Altavoces (x2)
- 30 : Orificio de montaje en pared
- 31 : Compartimiento de las pilas



## CARACTERÍSTICAS TÉCNICAS Y FUNCIONES PRINCIPALES

- Pantalla del tiempo: soleado, parcialmente soleado, nublado, lluvioso
- Pantalla de temperatura interior y exterior
- Pantalla de la humedad
- Pantalla de la hora: 24 h
- Función de despertador: 2 alarmas
- Calendario: DD / MM / AAAA (de 2000 a 2099) y día de la semana
- Radio FM: frecuencias de 87,5 a 108 MHz (memoria para 10 estaciones)
- Potencia de los altavoces: 2 x 1 W
- Alcance máximo del sensor inalámbrico: 10 metros
- Puerto compatible: USB
- Formato de audio admitido: MP3
- Conexión Bluetooth (versión: 3.0): alcance máximo de 10 metros
- Artículos incluidos: estación meteorológica, adaptador de corriente, 1 sensor inalámbrico
- Dimensiones: 170 x 50 x 124 mm
- Peso: 390 g

## FUENTE DE ALIMENTACIÓN

### ADAPTADOR DE ALIMENTACIÓN DE LA ESTACIÓN METEOROLÓGICA

- Utilice el adaptador de alimentación suministrado o un adaptador con las características requeridas que respete la normativa vigente: 5 V CC  $\approx$  1,5 A, 7,5 W.
- Utilice el adaptador únicamente en interiores, en habitaciones protegidas de la humedad.
- Conecte el adaptador a la toma de alimentación (27) de la parte trasera de la unidad y, a continuación, conecte el adaptador a la corriente.

### CÓMO INSTALAR LAS PILAS DE RESERVA PARA EL RELOJ (Pilas no incluidas)

- Abra la tapa del compartimento de las pilas (26).
- Instale 2 pilas de 1,5V LR03 (AAA) respetando el sentido de la polaridad.
- Vuelva a cerrar la tapa.

### SENSOR INALÁMBRICO (Pilas no incluidas)

- Abra la tapa del compartimento de las pilas (31) de la parte trasera de la unidad.
- Instale 2 pilas de 1,5V LR03 (AAA) respetando el sentido de la polaridad.
- Cierre de nuevo la tapa.

## INSTALACIÓN / USO

### 1 - USO DE LA ESTACIÓN METEOROLÓGICA

#### ESTACIÓN METEOROLÓGICA

Coloque la estación meteorológica sobre una superficie plana y horizontal.

#### SENSOR

El sensor se puede instalar:

- En la pared mediante un tornillo (no incluido): cuelgue el sensor mediante del orificio (30) de la parte posterior.
- Sobre una superficie horizontal.

Para un funcionamiento óptimo:

- No deje el sensor expuesto a la luz solar directa ni a la humedad.
- No coloque el sensor a más de 10 metros de la estación meteorológica.
- Minimice los obstáculos (puertas, paredes y muebles) entre el sensor y la estación meteorológica.
- Mantenga el sensor alejado de objetos metálicos o electrónicos.

#### TEMPERATURA Y HUMEDAD

La estación meteorológica muestra la siguiente información:

- La temperatura interior (12) medida por la estación meteorológica
- La temperatura (13) y humedad (14) exteriores medidas por el sensor

NOTA: No obstruya la parte posterior de la unidad, dado que el sensor de temperatura interior está ubicado aquí y podría afectar la lectura de la temperatura.

#### INDICADOR DEL TIEMPO

Cuando la unidad está encendida, la estación meteorológica mostrará las condiciones meteorológicas en forma de iconos:

ICONO	DESCRIPCIÓN
	Soleado
	Parcialmente soleado
	Nublado
	Lluvioso

## CONEXIÓN DEL SENSOR EXTERIOR CON LA ESTACIÓN METEOROLÓGICA

El sensor exterior se conecta automáticamente tras 1 minuto. De no hacerlo, puede conectarlo manualmente:

- Pulse el botón (20) durante 3 segundos.
- Una vez que la estación meteorológica detecte el sensor, la temperatura exterior (13) aparecerá en la pantalla.
- Los datos del sensor se envían automáticamente cada 3 minutos.

## 2 - CONFIGURACIÓN DE LA HORA Y LA FECHA

- Pulse el botón (16) durante 3 segundos para acceder al modo de ajuste de la fecha y la hora.
- Utilice los botones (21) y (22) para ajustar los valores. Mantenga pulsados los botones para ajustar los valores con más rapidez.
- El día de la semana se muestra automáticamente (6).
- Si no se pulsa ningún botón, la unidad volverá a la pantalla principal tras 15 segundos.

## 3 - CONFIGURACIÓN DE LA ALARMA

### CONFIGURACIÓN Y ACTIVACIÓN DE LA ALARMA

- Pulse el botón (17). El símbolo «AL1» aparece en la pantalla.
- Utilice los botones (21) y (22) para ajustar la hora de la alarma. Pulse el botón (17) para confirmar. Los dígitos de los minutos parpadearán a continuación.
- Utilice los botones (21) y (22) para ajustar los minutos de la alarma. Pulse el botón (17) para confirmar.
- Seleccione el modo de alarma (Zumbador / Radio / USB) usando los botones (21) y (22).

- Alarma con zumbador: el símbolo «bP» aparece en la pantalla.
- Alarma de radio: la frecuencia se muestra en la pantalla. La alarma activará la última emisora escuchada.
- El símbolo USB aparece en la pantalla. Este modo de activación solo es posible si hay conectado un dispositivo USB en el puerto USB (28).

- El símbolo «AL2» aparece en la pantalla y parpadea.
- Proceda de la misma forma que para la alarma 1.
- Para seleccionar una de las dos alarmas, pulse el botón (17) en el modo de espera (pantalla con visualización de la hora). La pantalla mostrará consecutivamente los símbolos «AL1», «AL2» y luego 2.
- Pulse el botón (17) nuevamente para desactivar las alarmas (no se muestra ningún símbolo).

### CÓMO APAGAR LA ALARMA

La alarma sonará a la hora programada. Para detener la alarma, pulse el botón (16). La alarma sonará de nuevo al día siguiente a la misma hora.

### FUNCIÓN DE REPETICIÓN DE ALARMA

- Cuando suene la alarma, pulse el botón (18): el símbolo parpadeará.
- La alarma volverá a sonar después de 9 minutos.
- La función de repetición de alarma permanecerá activa mientras el símbolo parpadee en la pantalla.
- Para cancelar la función de repetición de alarma, pulse el botón (18).



## **4 - MODO RADIO**

### **SELECCIÓN DE ESTACIONES DE RADIO**

- Extienda el cable de la antena (25) para obtener una mejor recepción de las emisoras FM.
- Pulse el botón (16) hasta que se muestre la frecuencia de radio en la pantalla LCD (7).
- Para seleccionar manualmente una estación de radio, use los botones (21) o (22) hasta que se muestre la frecuencia de la estación.
- Para iniciar una búsqueda automática de estaciones, mantenga pulsado los botones (21) o (22) hasta que la frecuencia empiece a cambiar por sí sola. La búsqueda se detendrá cuando encuentre una estación de radio.
- La búsqueda automática se puede interrumpir pulsando el botón (21) o (22).

### **CÓMO GUARDAR LAS ESTACIONES DE RADIO**

- Para seleccionar una estación de radio, use los botones (21) o (22) hasta que se muestre la frecuencia de la estación.
- Pulse el botón (19): la pantalla mostrará «P01».
- Para seleccionar el número donde desea guardar la estación, use los botones (21) o (22).
- Pulse de nuevo el botón (19) para confirmar el ajuste (el número en el que se ha guardado deja de parpadear).
- Proceda de la misma manera para guardar otras estaciones de radio. Se pueden establecer hasta 10 estaciones de radio.

### **CÓMO ESCUCHAR UNA ESTACIÓN DE RADIO GUARDADA**

- Pulse el botón (13): la pantalla mostrará la radiofrecuencia de la última estación escuchada.
- Pulse el botón (6) y use los botones (9) o (10) para seleccionar una de las estaciones de radio guardadas (P01 a P10).

## **5 - MODO BLUETOOTH**

### **INFORMACIÓN**

- El radio de la conexión entre este dispositivo y un dispositivo Bluetooth es de unos 10 metros.
- Antes de conectar un dispositivo Bluetooth a esta unidad, familiarícese con las funciones Bluetooth de ese dispositivo.
- No se garantiza la compatibilidad con todos los dispositivos Bluetooth.
- Cualquier obstrucción entre este dispositivo y un dispositivo Bluetooth puede reducir el radio de alcance de la conexión.
- Mantenga este dispositivo alejado de otros dispositivos electrónicos para evitar interferencias.

### **ACTIVACIÓN DE LA FUNCIÓN BLUETOOTH**

- Pulse el botón (16) sucesivamente para encender el dispositivo y (17) seleccione la función Bluetooth, el símbolo «bt» (10) parpadeará en la pantalla.
- Inicie la búsqueda del perfil Bluetooth desde el dispositivo de audio de origen.
- Seleccione el perfil «SWB254» para sincronizar los dos dispositivos (el símbolo de Bluetooth [10] dejará de parpadear).
- Reproduzca la música desde el dispositivo de audio de origen.
- Pulse el botón (20) para pausar. Pulse nuevamente para reanudar la reproducción.
- Pulse el botón (21) para saltar a la siguiente canción.
- Pulse el botón (22) una vez para volver al principio de la canción actual y dos veces para volver a la canción anterior.

### **AJUSTAR EL VOLUMEN AL NIVEL DE ESCUCHA CORRECTO**

Ajuste el volumen con los botones +/- (23 y 24).

## DESCONECTAR LA FUNCIÓN BLUETOOTH

Pulse el botón (16) para apagar la unidad y desconectar el dispositivo Bluetooth.

NOTA: El dispositivo no puede recibir música de dos dispositivos de audio Bluetooth simultáneamente. Primero debe desconectar la función Bluetooth del dispositivo asociado y luego hacer una nueva búsqueda en el dispositivo Bluetooth que quiera sincronizar.

## 6 - MODO USB

### REPRODUCCIÓN DESDE UNA CONEXIÓN USB

Esta unidad se puede conectar a una fuente de audio externa mediante el puerto USB (solo con un dispositivo de memoria USB).

- Pulse el botón (16) y luego el botón (17) hasta que la pantalla muestre: USB (9).
- Conecte un dispositivo USB (memoria USB) al puerto USB (28). La reproducción comenzará automáticamente y el indicador (11) se iluminará.
- Pulse el botón (20) para pausar y púselo nuevamente para reanudar la reproducción.
- Pulse el botón (21) para saltar a la siguiente canción.
- Pulse el botón (22) una vez para volver al principio de la canción actual y dos veces para volver a la canción anterior.
- Para detener la reproducción, pulse el botón (19).

### CÓMO CARGAR UN DISPOSITIVO MÓVIL MEDIANTE LA CONEXIÓN USB

Para optimizar la carga, no apague la estación meteorológica.

- Conecte el cable original del dispositivo móvil al puerto USB (28).
- Conecte el cable original a su dispositivo móvil.
- Su dispositivo móvil comenzará a cargarse inmediatamente.
- Desconecte su dispositivo móvil una vez que se haya cargado por completo.

## 7 - USO AVANZADO

### FUNCIÓN DE REPOSO

- Pulse el botón (16) para seleccionar una estación de radio o un periférico Bluetooth.
- Pulse el botón (18) durante 3 segundos para activar la función de reposo.
- Pulse sucesivamente el botón (18) para seleccionar un tiempo de reposo automático:  
10 min → 20 min → 30 min → 40 min → 50 min → 60 min → 70 min → 80 min  
→ 90 min → 100 min → 110 min → 120 min.
- Para cancelar el tiempo de reposo automático y apagar la radio o el periférico BT, pulse el botón (16) (el indicador luminoso [3] se apagará).

### AJUSTE DEL BRILLO

- Por defecto, el brillo de la pantalla de la estación meteorológica está en el nivel alto.
- Para disminuir el brillo, pulse el botón (18).
- Pulse una segunda vez para volver a un nivel de brillo alto.


## 8 - MANTENIMIENTO Y LIMPIEZA

- Saque las pilas cuando no se vaya a utilizar por un largo periodo.
- Desenchufe la unidad antes de limpiarla.
- Cuando sea necesario, limpie el exterior de la unidad con un paño suave.
- No utilice productos de limpieza fuertes ni esponjas abrasivas.
- Nunca use alcohol para limpiar la unidad.

ATENCIÓN: Nunca sumerja la unidad en agua ni en ningún otro líquido.

Garantía limitada de 1 año

## Fabricado en China

	<p>Aviso de cumplimiento para la Unión Europea: los productos que llevan la marca CE cumplen con las directivas europeas aplicables, así como las normas europeas armonizadas asociadas.</p>
 	<p>Eliminación de aparatos de desecho por parte de usuarios en la Unión Europea: este símbolo indica que, de acuerdo con las leyes y regulaciones locales, está prohibido desechar este producto con la basura doméstica. Por contra, es su responsabilidad proteger el medioambiente y la salud humana entregando su dispositivo usado a un punto de recogida designado para el reciclaje de aparatos eléctricos y electrónicos de desecho. Para obtener más información sobre dónde puede dejar su aparato de desecho para reciclarlo, comuníquese con el organismo local, el servicio de gestión de desechos de su localidad o con la tienda donde compró el producto.</p>
	<p>El logo "Triman" indica que el producto o el embalaje no se deben tirar a la basura doméstica. En su lugar, deben separarse para su reciclaje o entrega en un punto de recogida (contenedores en tiendas, centros de reciclaje, etc.) para su reciclaje.</p>

Servicio de posventa:

@ : [aftersaleservice@gtcompany.fr](mailto:aftersaleservice@gtcompany.fr) - Tel. : + 33 (0) 1.85.49.10.26

### Producto fabricado y distribuido por:

GT COMPANY - 5 rue de la Galmy - 77700 Chessy - Francia

+33 (0) 1.61.10.09.25 - [www.gtcompany.fr](http://www.gtcompany.fr)

Imágenes del programa espacial de la NASA: Fuente: International Space Archives LLC. La NASA no diseña, fabrica, distribuye ni respalda las estaciones meteorológicas de GT Company ni proporciona soporte de garantía a las estaciones meteorológicas de GT Company. Para obtener información sobre el servicio, la asistencia técnica y la garantía de este producto, comuníquese con el distribuidor o con GT Company.

# NASA



**Manual do utilizador**

**ESTAÇÃO  
METEOROLÓGICA/  
ALTIFALANTE  
BLUETOOTH**

**WSP1300**



**ESTAÇÃO METEOROLÓGICA/  
ALTIFALANTE BLUETOOTH  
REF.: WSP1300**



**VERSÃO: PT**

**ANTES DA PRIMEIRA UTILIZAÇÃO**

- Desembale a unidade e verifique se está em boas condições.
- Leia atentamente todas as instruções neste manual e siga as instruções de funcionamento e segurança. Guarde este manual e mostre-o aos potenciais utilizadores.

**INSTRUÇÕES DE SEGURANÇA**

- Esta unidade pode ser usada por crianças de 8 anos ou mais e por qualquer pessoa com capacidades físicas, sensoriais ou mentais reduzidas ou com falta de experiência e conhecimento, desde que tenham recebido supervisão ou instruções sobre como usar a unidade com segurança e compreendam os perigos envolvidos.
- As crianças não devem brincar com o aparelho.
- A limpeza e manutenção não devem ser efetuadas por crianças a não ser que tenham mais de 8 anos e sejam supervisionadas.
- Mantenha o dispositivo fora do alcance de crianças com menos de 8 anos.
- Não use a estação meteorológica ao ar livre.
- Não exponha a unidade à luz solar direta, às chamas ou às altas temperaturas.
- Não exponha a unidade a gotas de água ou respingos.
- Esta unidade foi concebida apenas para uso doméstico. O fabricante não pode ser responsabilizado, e a garantia não se aplica, para qualquer uso profissional que não seja adequado ou não esteja em conformidade com as instruções.

## USAR COM ADAPTADOR

- Esta unidade foi concebida para funcionar com a fonte de alimentação local.
- Use a unidade apenas com um adaptador que tenha as especificações definidas.
- Se for necessário um cabo de extensão, tome todas as precauções necessárias para evitar o risco de queda.
- Não ligue ou desligue o adaptador com as mãos molhadas.
- O adaptador não deve estar bloqueado e deve estar facilmente acessível durante o uso.

## INFORMAÇÕES SOBRE AS PILHAS (PILHAS NÃO FORNECIDAS)

- Para funcionar corretamente, o sensor deve ter as pilhas apropriadas inseridas.
- Deve ser usado apenas o tipo de pilhas recomendado.
- As pilhas devem ser inseridas de forma correta.
- Os terminais das pilhas não devem estar em curto-circuito.
- Não misture pilhas novas e usadas.
- Não misture pilhas alcalinas, padrão (carbono-zinco) e recarregáveis (níquel-cádmio).
- Não recarregue as pilhas nem tente abri-las.
- Não elimine as pilhas no fogo.
- Substitua todas as pilhas ao mesmo tempo por pilhas novas e idênticas.
- Se o líquido de uma pilha entrar em contato com os seus olhos ou pele, lave bem a área afetada imediatamente com água limpa e procure assistência médica.
- Não exponha as pilhas ao calor excessivo, como luz solar, fogo ou similar.



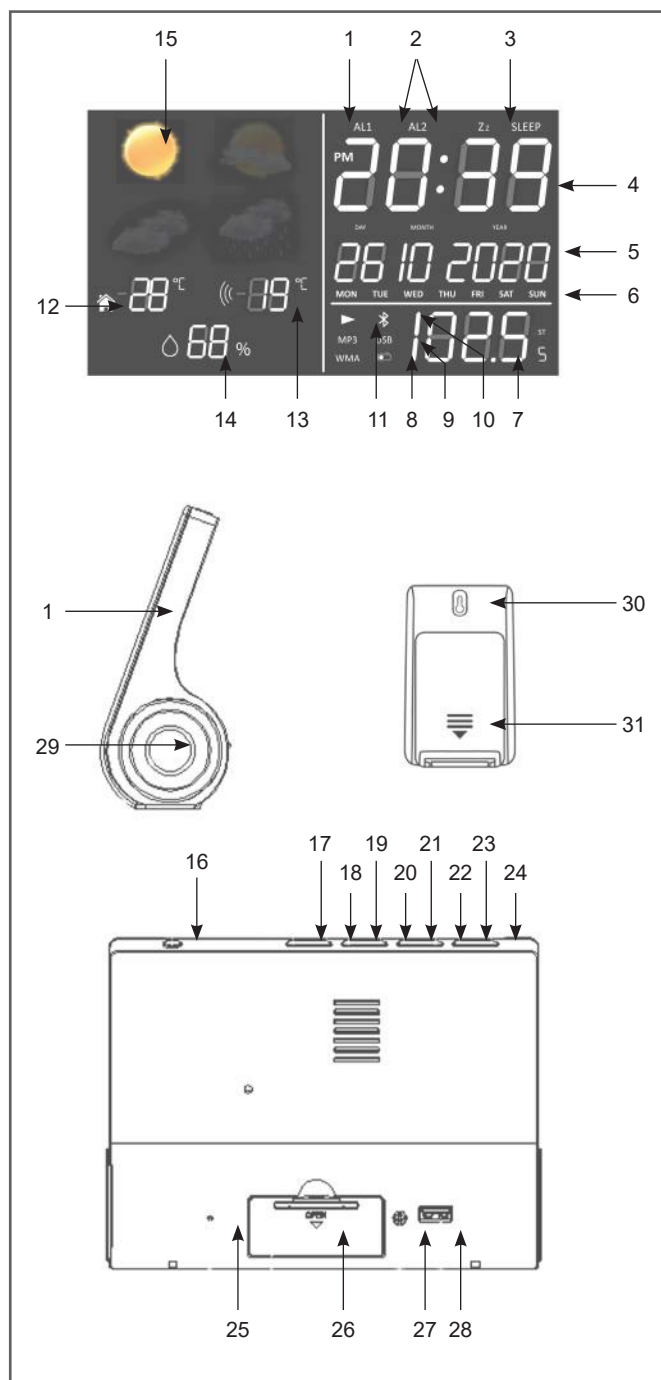
**CUIDADO:  
RISCO DE CHOQUE ELÉTRICO  
NÃO ABRA**



**CUIDADO:** Para reduzir o risco de choque elétrico, não abra a unidade, não há peças que possam ser reparadas pelo utilizador no interior. Todas as reparações devem ser realizadas por uma pessoa qualificada.

## DESCRIÇÃO

- 1 : Ecrã LED
- 2 : Indicador de alarme 1/alarme 2
- 3 : Indicador de soneca
- 4 : Relógio (horas, minutos)
- 5 : Data/Mês/Ano
- 6 : Dia da semana
- 7 : Rádio/USB/Bluetooth
- 8 : Indicador de rádio
- 9 : Indicador USB
- 10 : Indicador de Bluetooth
- 11 : Indicador de reprodução USB
- 12 : Temperatura interior
- 13 : Temperatura exterior
- 14 : Humidade exterior
- 15 : Indicador meteorológico
- 16 : Botão ligar/desligar + configuração do relógio
- 17 : Botão de seleção de alarme AL1 e seleção AL2 + (rádio, USB, Bluetooth)
- 18 : Botão de soneca + ajuste de intensidade da luz
- 19 : Botão USB para parar a reprodução
- 20 : Botão de reprodução/pausa USB/estação de rádio predefinida/conexão de sensor externo
- 21 : Botão de avanço de busca de estação FM/Título (USB/Bluetooth)/ configuração do relógio
- 22 : Botão de retrocesso de busca de estação FM/Título (USB/Bluetooth)/ configuração do relógio
- 23 : Botão de aumentar o volume
- 24 : Botão de diminuir o volume
- 25 : Antena de rádio
- 26 : Compartimento das pilhas (reserva do relógio)
- 27 : Tomada do adaptador CA
- 28 : Porta compatível com USB
- 29 : Altifalantes (x2)
- 30 : Orifício de montagem na parede
- 31 : Compartimento das pilhas



## CARACTERÍSTICAS TÉCNICAS E PRINCIPAIS FUNÇÕES

- Exibição do tempo: sol, períodos de sol, nublado, chuvoso
- Exibição de temperatura interior e exterior
- Exibição da humidade
- Exibição da hora: 24H
- Função de despertador: 2 alarmes
- Calendário: DD/MM/AAAA (de 2000 a 2099), Dia da semana
- Rádio FM: frequências de 87,5 a 108 MHz (memória de 10 estações)

- Potência dos altifalantes: 2x1W
- Alcance máximo do sensor sem fio: 10 metros
- Porta compatível: USB
- Formato de áudio aceite: MP3
- Conexão Bluetooth (versão: 3.0): distância máxima de 10 metros
- Artigos fornecidos: estação meteorológica, adaptador de energia, 1 sensor sem fio
- Dimensões: 170 x 50 x 124 mm
- Peso: 390 g



## FONTE DE ALIMENTAÇÃO

### ADAPTADOR DE CA DA ESTAÇÃO METEOROLÓGICA

- Use o adaptador AC fornecido ou um adaptador com as características exigidas, respeitando os regulamentos atuais: DC 5V  $\overline{\text{---}}$  1,5A ; 7,5W.
- Use o adaptador apenas em ambientes fechados, em ambientes protegidos da humidade.
- Ligue o adaptador CA ao terminal do adaptador CA (27) na traseira da unidade.
- Em seguida, ligue o adaptador à rede elétrica.

### INSTALAR AS PILHAS (RESERVA DO RELÓGIO) (pilhas não incluídas)

- Remova a tampa do compartimento das pilhas (26).
- Insira 2 pilhas LR03 (AAA) 1,5V, respeitando a polaridade indicada.
- Volte a colocar a tampa.

### SENSORES SEM FIO (pilhas não incluídas)

- Abra a tampa do compartimento das pilhas (31) na parte de trás do sensor.
- Insira 2 pilhas LR03 (AAA) 1,5V, respeitando a polaridade indicada.
- Feche a tampa.

## INSTALAÇÃO/UTILIZAÇÃO

### 1 - UTILIZAÇÃO DA ESTAÇÃO METEOROLÓGICA

#### ESTAÇÃO METEOROLÓGICA

Coloque a estação meteorológica numa superfície horizontal plana.

#### SENSOR

O sensor pode ser instalado:

- quer na parede com um parafuso (não incluído). Pendure o sensor pelo orifício (30) na parte traseira.
- ou horizontalmente

Para obter melhores resultados:

- Não exponha o sensor à luz solar direta ou à humidade.
- Não coloque o sensor a mais de 10 metros de distância da estação meteorológica.
- Minimizar os obstáculos (portas, paredes e móveis) entre o sensor e a estação meteorológica.
- Mantenha o sensor afastado de objetos metálicos ou eletrónicos.

#### TEMPERATURAS E HUMIDADE


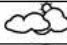


A estação meteorológica exibe as seguintes informações:

- Temperatura interna (12) medida pela estação meteorológica
- Temperatura exterior (13) e taxa de humidade (14) dos sensores

NOTA: O sensor de temperatura interna está localizado na parte traseira da unidade, portanto, não obstrua esta área, uma vez que pode afetar a leitura da temperatura

#### INDICADOR METEOROLÓGICO

Quando a unidade é ligada, a estação meteorológica mostra as condições meteorológicas na forma de ícones:

ÍCONE	DESCRIÇÃO
	Sol
	Períodos de sol
	Nublado
	Chuvoso

## CONEXÃO DO SENSOR EXTERNO COM A ESTAÇÃO METEOROLÓGICA

O sensor externo liga-se automaticamente após 1 minuto. Caso contrário, pode ligar os dispositivos manualmente:

- Prima o botão (20) durante 3 segundos.
- Quando a estação meteorológica deteta os sensores, a temperatura exterior é exibida (13).
- Os dados do sensor são enviados automaticamente a cada 3 minutos.

## 2 - DEFINIR A HORA E A DATA

- Prima o botão (16) durante 3 segundos para entrar no modo de configuração da hora e data.
- Use os botões (21) e (22) para ajustar os valores. Mantenha os botões premidos para acelerar a rolagem.
- O dia da semana é exibido automaticamente (6).
- Se os botões não forem premidos, a unidade retorna à exibição normal após 15 segundos.

## 3 - DEFINIR O ALARME

### DEFINIR E ATIVAR O ALARME

- Prima o botão (17). O símbolo "AL1" aparece no ecrã.
- Use os botões (21) e (22) para definir a hora do alarme. Prima o botão (17) para confirmar. O dígito dos minutos pisca.
- Use os botões (21) e (22) para definir os minutos do alarme. Prima o botão (17) para confirmar.
- Selecione o modo de alarme (Bipe/Rádio) usando os botões (21) e (22).

- Alarme sonoro: o símbolo "bP" aparece no ecrã.
- Alarme de rádio: a frequência é exibida no ecrã. O alarme ativará a última estação ouvida.
- O símbolo USB aparece no ecrã. Este modo de despertar só é válido se um dispositivo USB tiver sido inserido na porta USB (28).

- O símbolo "AL2" aparece no ecrã e pisca.
- Proceda da mesma forma que para o alarme 1.
- Para seleccionar um dos dois alarmes, prima o botão (17) no modo standby (ecrã com exibição das horas). O ecrã exhibe consecutivamente os símbolos "AL1", "AL2" e depois o 2.
- Prima o botão (17) novamente para desativar os alarmes (nenhum símbolo é exibido).

### DESLIGAR O ALARME

O alarme tocará na hora programada. Para parar o alarme, prima o botão (16). Ele tocará novamente no dia seguinte à mesma hora.

### FUNÇÃO SONECA

- Quando o alarme tocar, prima o botão (18): o símbolo pisca.
- O alarme tocará novamente após 9 minutos.
- A função soneca fica ativa enquanto o símbolo pisca no visor.
- Para cancelar a função soneca, prima o botão (18) .

## **4 - MODO RÁDIO**

### **SELEÇÃO DE ESTAÇÕES**

- Estenda o fio da antena (25) para melhor a recepção das estações FM.
- Prima o botão (16) até que a frequência de rádio seja exibida no ecrã LCD (7).
- Para selecionar manualmente uma estação de rádio, prima o botão (21) ou (22) até que a frequência da estação seja exibida.
- Para iniciar uma busca automática de emissoras, prima e mantenha o botão (21) ou (22) até que a frequência comece a rolar. A busca para quando uma estação de rádio é encontrada.
- A busca automática pode ser interrompida premindo o botão (21) ou (22).

### **GRAVAR UMA ESTAÇÃO**

- Para selecionar uma estação de rádio, prima o botão (21) ou (22) até que a frequência da estação seja exibida.
- Prima o botão (19). P01 será exibido.
- Para selecionar uma estação salva, prima o botão (21) ou (22).
- Prima o botão (19) novamente para confirmar a configuração, o número a gravar para de piscar.
- Proceda como acima para gravar outras estações de rádio. Você pode configurar até 10 estações de rádio.

### **OUVIR UMA ESTAÇÃO GRAVADA**

- Prima o botão (13), a última frequência de rádio aparece.
- Prima o botão (6) e depois o botão (9) ou (10) para selecionar uma gravação (P01 a P10).

## **5 - MODO BLUETOOTH**

### **INFORMAÇÕES**

- O alcance operacional entre este dispositivo e um dispositivo Bluetooth é de aproximadamente 10 metros.
- Antes de ligar um dispositivo Bluetooth a esta unidade, familiarize-se com os recursos Bluetooth desse dispositivo.
- A compatibilidade com todos os dispositivos Bluetooth não é garantida.
- Qualquer obstrução entre este dispositivo e um dispositivo Bluetooth pode reduzir o alcance operacional.
- Mantenha este dispositivo longe de outros dispositivos eletrônicos para evitar interferências.

### **ATIVAÇÃO DE BLUETOOTH**

- Prima o botão (16) sucessivamente para ligar o dispositivo e (17) selecione a função Bluetooth, o símbolo (bt) pisca (10).
- Inicie a busca de perfil Bluetooth a partir do dispositivo de áudio de origem.
- Selecione o perfil SWB254 para sincronizar os dois dispositivos (o símbolo Bluetooth (10) já não pisca).
- Reproduza música do dispositivo de áudio de origem.
- Prima o botão (20) para pausar. Prima novamente para retomar a reprodução.
- Prima o botão (21) para ir para a faixa seguinte.
- Prima o botão (22) uma vez para voltar ao início da faixa atual, duas vezes para voltar à faixa anterior.

### **AJUSTE O VOLUME PARA O NÍVEL DE ESCUTA CORRETO**

Em seguida, ajuste o volume com os botões +/- (23 e 24).

## DESLIGAR O BLUETOOTH

Prima o botão (16) para desligar a unidade e desligar o dispositivo Bluetooth.

NOTA: O dispositivo não pode receber música de dois dispositivos de áudio Bluetooth simultaneamente. Primeiro deve desligar a função Bluetooth do dispositivo associado e, em seguida, procurar novamente o dispositivo Bluetooth a ser sincronizado.

## **6 - MODO USB**

### REPRODUÇÃO DA LIGAÇÃO USB

Esta unidade pode ser ligada a uma fonte de áudio externa usando a ligação USB (apenas pene USB).

- Prima o botão (16) e a seguir o botão (17) até que o ecrã mostre: USB (9).
- Ligue um dispositivo USB (pene USB) à porta USB (28). A reprodução começa automaticamente, o indicador (11) acende.
- Prima o botão (20) para pausar. Prima novamente para retomar a reprodução.
- Prima o botão (21) para ir para a faixa seguinte.
- Prima o botão (22) uma vez para voltar ao início da faixa atual, duas vezes para voltar à faixa anterior.
- Para parar a reprodução, prima o botão (19).

### CARREGAR UM DISPOSITIVO MÓVEL COM A LIGAÇÃO USB

Para otimizar o carregamento, não desligue a estação meteorológica.

- Ligue o cabo original do dispositivo móvel à porta USB (28).
- Ligue o cabo original ao seu dispositivo móvel.
- O seu dispositivo móvel começa a carregar imediatamente.
- Desligue o seu dispositivo móvel quando estiver totalmente carregado.

## **7 - UTILIZAÇÃO AVANÇADA**

### FUNÇÃO DE LATÊNCIA

- Prima o botão (16) para selecionar uma estação de rádio ou um periférico Bluetooth.
  - Prima o botão (18) por 3 segundos para ativar a função de latência.
  - Prima sucessivamente o botão (18) para selecionar um tempo de latência automático
- 10min → 20min → 30min → 40min → 50min → 60min → 70min → 80min →  
90min → 100min → 110min → 120min..
- Para cancelar a latência automática e desligar o rádio/periférico BT, prima o botão (16) e o indicador de latência (3) desaparece.

### AJUSTE DE INTENSIDADE DA LUZ

- A intensidade da exibição da estação meteorológica é pré-definida como alta.
- Para diminuir a intensidade da luz, prima o botão (18).
- Prima uma segunda vez para retornar a uma intensidade alta.



## **8 - MANUTENÇÃO E LIMPEZA**

- Remova as pilhas quando não for utilizado por um longo período.
- Desligue a unidade antes de limpar.
- Se necessário, limpe o exterior da unidade com um pano macio.
- Não use agentes de limpeza agressivos ou esponjas abrasivas.
- Nunca use álcool para limpar a unidade.

CUIDADO: Nunca mergulhe a unidade em água ou qualquer outro líquido.

Garantia limitada de 1 ano

## Fabricado na China

	<p>Aviso de conformidade para a União Europeia: os produtos com a marca CE estão em conformidade com as diretivas europeias aplicáveis e as normas europeias harmonizadas associadas.</p>
 	<p>Eliminação de equipamentos usados por utilizadores na União Europeia: este símbolo significa que, de acordo com as leis e os regulamentos locais, é proibido eliminar este produto junto com o lixo doméstico. Em vez disso, é da sua responsabilidade proteger o meio ambiente e a saúde humana, entregando o dispositivo usado num ponto de recolha designado para a reciclagem de resíduos de equipamentos elétricos e eletrónicos. Para obter mais informações sobre onde pode entregar o seu equipamento usado para reciclagem, entre em contacto com o gabinete municipal local, o serviço de eliminação de lixo doméstico ou a loja onde adquiriu o produto.</p>
	<p>O logótipo “Triman” indica que o produto ou a embalagem não devem ser eliminados no lixo doméstico; em vez disso, devem ser separados para reciclagem ou entregues num ponto de recolha (caixotes em lojas, centro de reciclagem, etc.) para serem reciclados.</p>

Serviço pós-venda :

@: [aftersaleservice@gtcompany.fr](mailto:aftersaleservice@gtcompany.fr) - Tél.: + 33 (0) 1.85.49.10.26

### **Produto fabricado e distribuído por:**

GT COMPANY - 5 rue de la Galmy - 77700 Chessy - França

+33 (0) 1.61.10.09.25 - [www.gtcompany.fr](http://www.gtcompany.fr)

Imagens do programa espacial da NASA: Fonte - International Space Archives LLC. A NASA não concebe, fabrica, distribui ou endossa estações meteorológicas da GT Company nem fornece suporte de garantia das estações meteorológicas da GT Company. Para obter informações sobre a manutenção, o apoio e a garantia deste produto, entre em contato com o distribuidor ou a GT Company.

# NASA



**Felhasználói  
kézikönyv**

**METEOROLÓGIAI  
ÁLLOMÁS /  
BLUETOOTH  
HANGSZÓRÓ**

**WSP1300**



**METEOROLÓGIAI ÁLLOMÁS /  
BLUETOOTH HANGSZÓRÓ  
REF : WSP1300**



**VERZIÓ: HU**

**AZ ELSŐ HASZNÁLAT ELŐTT**

- Csomagolja ki az egységet, és ellenőrizze, hogy jó állapotban van-e.
- Kérjük, figyelmesen olvassa el a kézikönyvben található összes utasítást, és tartsa be a használati és biztonsági utasításokat. Tartsa meg ezt a kézikönyvet későbbi hivatkozás céljából, és mutassa meg a potenciális felhasználóknak.

**BIZTONSÁGI UTASÍTÁSOK**

- Ezt az egységet 8 éves vagy annál idősebb gyermekek, valamint bárki használhatja, aki csökkent fizikai, érzékszervi vagy mentális képességekkel, tapasztalattal és tudás hiányával rendelkezik, feltéve, hogy felügyeletet vagy utasításokat kaptak az egység biztonságos használatára vonatkozóan, és megértik az ezzel járó veszélyeket.
- Gyermekek nem játszhatnak a készülékkel.
- A takarítást és karbantartást gyermekek nem végezhetik, kivéve, ha betöltötték a 8. életévüket és felügyelet alatt vannak.
- Tartsa távol a készüléket 8 év alatti gyermekektől.
- Ne használja a meteorológiai állomást a szabadban.
- Ne tegye ki a készüléket közvetlen napfénynek, lángnak vagy magas hőmérsékletnek.
- Ne tegye ki a készüléket csöpögő víznek vagy fröccsenésnek.
- Ezt a készüléket kizárólag háztartási használatra tervezték. Agyártó nem vállal felelősséget, és a garancia nem vonatkozik az olyan professzionális használatért, amely nem megfelelő vagy nem felel meg az utasításoknak.



## HASZNÁLAT ADAPTERREL

- A meteorológia állomást úgy tervezték, hogy helyi áramellátással működjön.
- A készüléket csak olyan adapterrel használja, amely megfelel a meghatározott specifikációknak.
- Ha hosszabbító kábelre van szükség, tegyen meg minden szükséges óvintézkedést az esés elkerülése érdekében.
- Ne csatlakoztassa vagy húzza ki az adaptert nedves kézzel.
- Az adaptert nem szabad elzárni, használat közben könnyen hozzáférhetőnek kell lennie.

## AZ ELEMekre VONATKOZÓ INFORMÁCIÓK (AZ ELEMek NEM TARTOZÉKOK)

- A megfelelő működéshez az érzékelőbe a megfelelő elemeket kell behelyezni.
- Csak az ajánlott típusú elemeket szabad használni.
- Az elemeket a megfelelő módon kell behelyezni.
- Az elemek érintkezőit nem szabad rövidre zárni.
- Ne keverjen új és használt elemeket.
- Ne keverje össze alkáli, normál (szén-cink) és újratölthető (nikkel-kadmium) elemeket.
- Ne töltsse fel az elemeket, és ne próbálja meg felnyitni őket.
- Ne dobja az elemeket tűzbe.
- Egyszerre cserélje ki az összes elemet új, azonos elemekre.
- Ha az elemből származó folyadék a szemébe vagy a bőrébe kerül, azonnal mossa le az érintett területet tiszta vízzel, és forduljon orvoshoz.
- Ne tegye ki az elemeket túlzott hőnek, például napfénynek, tűznek vagy hasonlóknak.



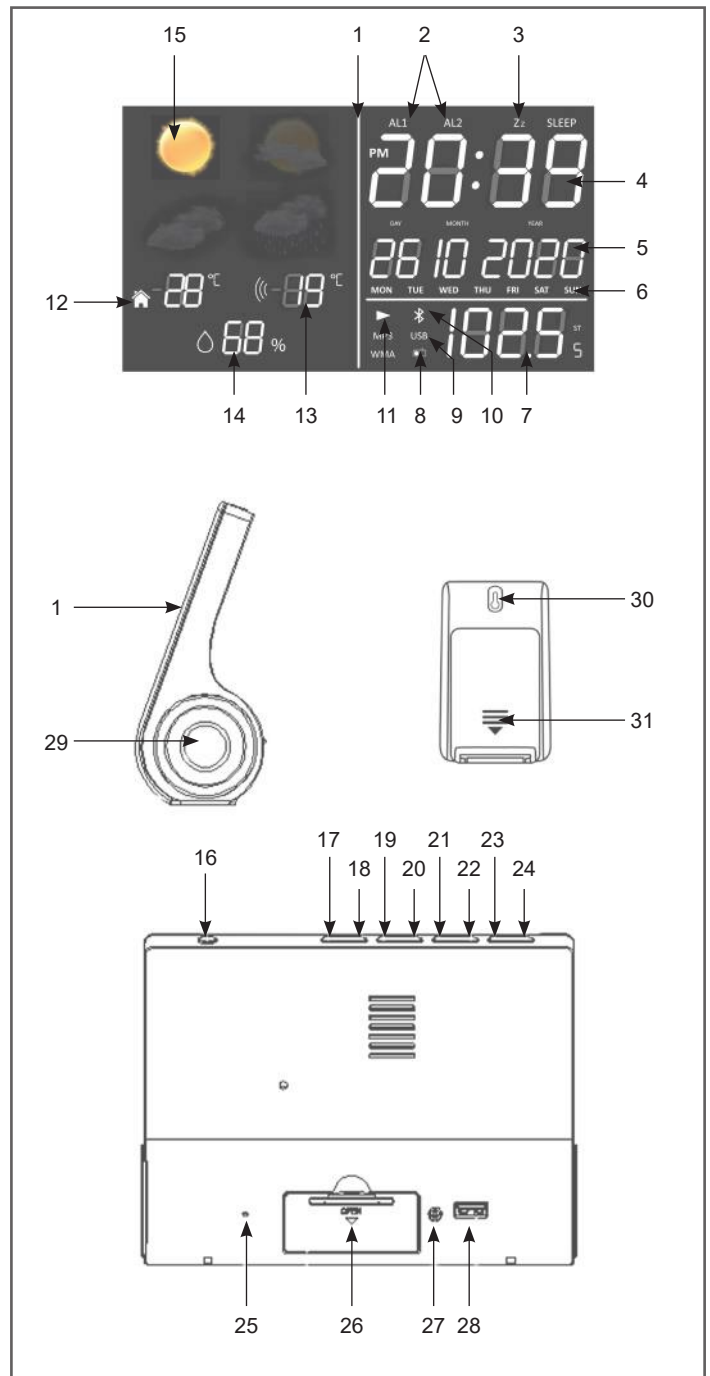
**VIGYÁZAT:  
ÁRAMÜTÉS VESZÉLYE  
NE NYISSA FEL**



**VIGYÁZAT:** Az áramütés veszélyének csökkentése érdekében ne nyissa fel az egységet, nincsenek benne a felhasználó által javítható alkatrészek. A javításokat csak szakképzett személy végezheti el.

# LEÍRÁS

- 1 : LED képernyő
- 2 : 1. ébresztőóra / 2. ébresztőóra jelző
- 3 : Szundi jelző
- 4 : Óra (óra, perc)
- 5 : Dátum / hónap / év
- 6 : A hét napja
- 7 : Rádió / USB / Bluetooth
- 8 : Rádiójelző
- 9 : USB jelző
- 10 : Bluetooth jelző
- 11 : USB lejátszás jelző
- 12 : Beltéri hőmérséklet
- 13 : Külső hőmérséklet
- 14 : Kültéri páratartalom
- 15 : Időjárásjelző
- 16 : Be/Ki gomb + óra beállítás
- 17 : Ébresztőóra választó gomb AL1 és AL2 + választás (rádió, USB, Bluetooth)
- 18 : Snooze gomb + fényerősség állítás
- 19 : USB lejátszás leállító gomb
- 20 : USB lejátszás / szünet gomb / előre beállított rádióállomás / kültéri érzékelő csatlakoztatása
- 21 : FM állomás előre kereső gomb / Cím (USB/Bluetooth) / Órabeállítás
- 22 : FM állomás visszafelé kereső gomb / Cím (USB/Bluetooth) / Órabeállítás
- 23 : Hangerő növelése gomb
- 24 : Hangerő csökkentése gomb
- 25 : Rádióantenna
- 26 : Elemtartó rekesz (óra biztonsági mentése)
- 27 : Hálózati adapter aljzat
- 28 : USB kompatibilis port
- 29 : Hangszórók (2x)
- 30 : Nyílás a falra szereléshez
- 31 : Elemtartó rekesz



## MŰSZAKI JELLEMZŐK ÉS FŐ FUNKCIÓK

- Időjárás kijelző: napos, napos idő, felhős, esős
- Beltéri és kültéri hőmérséklet kijelző
- Páratartalom kijelző
- Időkijelzés: 24H
- Ébresztőóra funkció: 2 riasztó
- Naptár: NN / HH / ÉÉÉÉ (2000-től 2099-ig), a hét napja
- FM rádió: 87,5 és 108 MHz közötti frekvenciák (10 állomás memória)

- A hangszóró teljesítménye: 2x1W
- A vezeték nélküli érzékelő maximális hatótávolsága: 10 méter
- Kompatibilis port: USB
- Elfogadott hangformátum: MP3
- Bluetooth kapcsolat (verzió: 3.0): maximális távolság 10 méter
- Tartozékok: meteorológiai állomás, hálózati adapter, 1 vezeték nélküli érzékelő
- Méretek: 170 x 50 x 124 mm
- Súly: 390 g

## TÁPEGYSÉG

### A METEOROLÓGIAI ÁLLOMÁS HÁLÓZATI ADAPTERE

- Használja a mellékelt hálózati adaptert vagy olyan adaptert, amely megfelel az érvényes előírásoknak: DC 5V  $\overline{\text{---}}$  1,5A ; 7,5W.
- Az adaptert csak beltéren, nedvességtől védett helyiségekben használja.
- Csatlakoztassa a váltóáramú adaptert az egység hátulján található váltóáramú adapter csatlakozójához (27).
- Ezután csatlakoztassa az adaptert a hálózathoz.

### AZ ELEMEK BEHELYEZÉSE (ÓRA BIZTONSÁGI MENTÉSE) (az elemek nem tartozékok)

- Távolítsa el az elemtartó rekesz fedelét (26).
- Helyezzen be 2 db 1,5V LR03 (AAA) elemet, ügyelve a jelzett polaritásra.
- Helyezze vissza a fedelet.

### VEZETÉK NÉLKÜLI ÉRZÉKELŐ (az elemeket nem tartalmazza)

- Nyissa ki az elemtartó rekesz fedelét (31) a készülék hátulján.
- Helyezzen be 2 db 1,5V LR03 (AAA) elemet, ügyelve a jelzett polaritásra.
- Zárja vissza a fedelet.

## TELEPÍTÉS / HASZNÁLAT

### 1 - A METEOROLÓGIAI ÁLLOMÁS HASZNÁLATA

#### METEOROLÓGIAI ÁLLOMÁS

Helyezze a meteorológiai állomást egyenletes vízszintes felületre.

#### ÉRZÉKELŐ

Az érzékelő felszerelhető:

- a falra csavar segítségével (nem tartozék). Akassza fel az érzékelőt a hátoldalon lévő lyukon (30).
- vagy vízszintesen

A legjobb eredmény érdekében:

- Ne tegye ki az érzékelőket közvetlen napfénynek vagy nedvességnek.
- Ne helyezze az érzékelőt 10 méternél távolabb a meteorológiai állomástól.
- Csökkentse a minimumra az akadályokat (ajtók, falak és bútorok) az érzékelő és a meteorológiai állomás között.
- Tartsa távol az érzékelőt fém vagy elektronikus tárgyaktól.

#### HŐMÉRSÉKLET ÉS PÁRATARTALOM

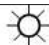
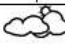
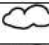

A meteorológiai állomás a következő információkat jeleníti meg:

- A meteorológiai állomás által mért beltéri hőmérséklet (12).
- Külső hőmérséklet (13) és páratartalom (14) az érzékelőtől

**MEGJEGYZÉS:** A beltéri hőmérséklet érzékelője a készülék hátulján található, ezért kérjük, ne takarja le ezt a területet, mert ez befolyásolhatja a hőmérséklet leolvasását.

#### IDŐJÁRÁSJELZŐ

A készülék bekapcsolásakor a meteorológiai állomás ikonok formájában mutatja az időjárási viszonyokat:

IKON	LEÍRÁS
	Napos
	Napos idő
	Felhős
	Esős

## A KÜLTÉRI ÉRZÉKELŐ CSATLAKOZTATÁSA A METEOROLÓGIAI ÁLLOMÁSHOZ

A kültéri érzékelő 1 perc elteltével automatikusan csatlakozik. Másképp manuálisan is csatlakoztathatja az eszközöket:

- Nyomja meg a gombot (20) 3 másodpercig.
- Amikor a meteorológiai állomás megtalálja az érzékelőt, megjelenik a külső hőmérséklet (13).
- Az érzékelő adatai körülbelül 3 percenként automatikusan elküldésre kerülnek.

## 2 - AZ IDŐ ÉS DÁTUM BEÁLLÍTÁSA

- Nyomja meg a (16) gombot 3 másodpercig, hogy belépjen az idő és dátum beállítási módba.
- Használja a (21) és (22) gombokat az értékek beállításához. Tartsa lenyomva a gombokat a görgetés felgyorsításához.
- A hét napja automatikusan megjelenik (6).
- Ha nem nyomja meg a gombokat, a készülék 15 másodperc elteltével visszatér a normál kijelzésre.

## 3 - AZ ÉBRESZTŐÓRA BEÁLLÍTÁSA

### AZ ÉBRESZTŐÓRA BEÁLLÍTÁSA ÉS AKTIVÁLÁSA

- Nyomja meg a gombot (17). Az «AL1» szimbólum megjelenik a képernyőn.
- Használja a (21) és (22) gombokat az ébresztési óra beállításához. Nyomja meg a (17) gombot a megerősítéshez. A perc számjegye villog.
- Használja a (21) és (22) gombokat az ébresztési perc beállításához. Nyomja meg a (17) gombot a megerősítéshez.
- Válassza ki az ébresztőóra módot (Hangjelzés/Rádió/USB) a (21) és (22) gombok segítségével.
- Ébresztés hangjelzéssel: a «bP» szimbólum jelenik meg a képernyőn.
- Ébresztés rádióval: a frekvencia megjelenik a képernyőn. Az ébresztés az utoljára hallgatott állomást aktiválja.
- Az USB szimbólum megjelenik a képernyőn. Ez az ébresztési mód csak akkor működik, ha USB-eszköz van csatlakoztatva az USB-porthoz (28).

- Az «AL2» szimbólum jelenik meg a képernyőn és villog.
- Ugyanúgy járjon el, mint az 1. ébresztőóra esetében.
- A két ébresztő egyikének kiválasztásához készenléti módban (időkijelzéssel rendelkező képernyő) nyomja meg a (17) gombot. A képernyőn egymás után megjelennek az «AL1», «AL2» szimbólumok, majd a 2.
- Nyomja meg ismét a (17) gombot az ébresztők kikapcsolásához (nem jelenik meg szimbólum).

### AZ ÉBRESZTŐÓRA KIKAPCSOLÁSA

Az ébresztőóra a beprogramozott időpontban megszólal. Az ébresztőóra leállításához nyomja meg a (16) gombot. Másnap ugyanabban az időben újra megszólal.

### SZUNDI FUNKCIÓ

- Amikor megszólal az ébresztőóra, nyomja meg a gombot (18): a szimbólum villog.
- Az ébresztő 9 perc elteltével ismét megszólal.
- A szundi funkció addig aktív, amíg a szimbólum villog a kijelzőn.
- A szundi funkció törléséhez nyomja meg a (18) gombot.

## **4 - RÁDIÓ ÜZEMMÓD**

### **ÁLLOMÁSVÁLASZTÁS**

- Húzza ki az antenna vezetékét (25) az FM állomások jobb vételéhez.
- Nyomja meg a (16) gombot, amíg a rádiófrekvencia meg nem jelenik az LCD képernyőn (7).
- Egy rádióállomás kézi kiválasztásához nyomja meg a (21) vagy (22) gombot, amíg az állomás frekvenciája meg nem jelenik.
- Az automatikus állomáskeresés elindításához nyomja meg és tartsa lenyomva a (21) vagy (22) gombot, amíg a frekvencia el nem kezd gördülni. A keresés leáll, ha rádióállomást talál.
- Az automatikus keresés megszakítható a (21) vagy (22) gomb megnyomásával.

### **ÁLLOMÁS MENTÉSE**

- Egy rádióállomás kiválasztásához nyomja meg a (21) vagy (22) gombot, amíg az állomás frekvenciája meg nem jelenik.
- Nyomja meg a gombot (19). P01 jelenik meg.
- A mentett állomás kiválasztásához nyomja meg a (21) vagy (22) gombot.
- Nyomja meg ismét a (19) gombot a beállítás megerősítéséhez, a mentési szám nem villog.
- A többi rádióállomás mentéséhez járjon el a fentiek szerint. Legfeljebb 10 rádióállomást állíthat be.

### **MENTETT ÁLLOMÁS HALLGATÁSA**

- Nyomja meg a (13) gombot, megjelenik az utolsó rádiófrekvencia.
- Nyomja meg a (6), majd a (9) vagy (10) gombot a mentés kiválasztásához (P01 - P10)

## **5 - BLUETOOTH MÓD**

### **INFORMÁCIÓK**

- Az eszköz és a Bluetooth-eszköz közötti működési hatótáv körülbelül 10 méter.
- Mielőtt Bluetooth-eszközt csatlakoztatna ehhez a készülékhez, ismerkedjen meg az eszköz Bluetooth funkcióival.
- Az összes Bluetooth-eszközzel való kompatibilitás nem garantált.
- Bármilyen akadály az eszköz és a Bluetooth-eszköz között csökkentheti a működési hatótávolságot.
- Az interferencia elkerülése érdekében tartsa távol a készüléket más elektronikus eszközöktől.

### **BLUETOOTH AKTIVÁLÁS**

- Nyomja meg egymás után a (16) gombot a készülék bekapcsolásához, és (17) válassza ki a Bluetooth funkciót, a (bt) szimbólum villogni kezd (10).
- Indítsa el a Bluetooth-profil keresést a forrás audioeszköztől.
- Válassza ki az SWB254 profilt a két eszköz szinkronizálásához (a Bluetooth szimbólum (10) már nem villog).
- Zene lejátszása a forrás audioeszköztől.
- Nyomja meg a gombot (20) a szüneteltetéshez. Nyomja meg újra a lejátszás folytatásához.
- Nyomja meg a gombot (21) a következő számra lépéshez.
- Nyomja meg a gombot (22) egyszer az aktuális szám elejére, kétszer az előző számra való visszatéréshez.

### **ÁLLÍTSA BE A HANGERŐT A MEGFELELŐ HALLGATÁSI SZINTRE**

Ezután állítsa be a hangerőt a + / - gombokkal (23 és 24).

### **A BLUETOOTH LECSATLAKOZTATÁSA**

Nyomja meg a gombot (16) a készülék kikapcsolásához és a Bluetooth-eszköz lecsatlakoztatásához.

**MEGJEGYZÉS:** A készülék nem tud zenét fogadni egyszerre két Bluetooth audioeszköztől. Először le kell választania a Bluetooth funkciót a társított eszköztől, majd újra meg kell keresnie a szinkronizálni kívánt Bluetooth-eszközt.

## **6 - USB MÓD**

### **LEJÁTSZÁS USB CSATLAKOZÁSRÓL**

Ez a készülék USB-kapcsolaton keresztül külső audioforráshoz csatlakoztatható (csak USB-meghajtó).

- Nyomja meg a (16), majd a (17) gombot, amíg a képernyőn meg nem jelenik: USB (9).
- Csatlakoztasson egy USB-eszközt (USB-meghajtót) az USB-porthoz (28). A lejátszás automatikusan elindul, a jelzőfény (11) világít.
- Nyomja meg a gombot (20) a szüneteltetéshez. Nyomja meg újra a lejátszás folytatásához.
- Nyomja meg a gombot (21) a következő számra lépéshez.
- Nyomja meg a gombot (22) egyszer az aktuális szám elejére, kétszer az előző számra való visszatéréshez.
- A lejátszás leállításához nyomja meg a (19) gombot.

### **MOBIL ESZKÖZ TÖLTÉSE USB CSATLAKOZTATÁSSAL**

A töltés optimalizálása érdekében ne kapcsolja ki a meteorológiai állomást.

- Csatlakoztassa a mobilkészíték eredeti kábelét az USB-porthoz (28).
- Csatlakoztassa az eredeti kábelt a mobilkészítékhez.
- Azonnal megkezdődik a mobilkészíték töltése.
- Húzza ki a mobilkészítéket, miután teljesen feltöltődött.

## **7 - HALADÓ HASZNÁLAT**

### **ALVÁS FUNKCIÓ**

- Nyomja meg a gombot (16) egy rádióállomás vagy egy Bluetooth-periféria kiválasztásához.
- Nyomja meg a gombot (18) 3 másodpercig az alvás funkció aktiválásához.
- Nyomja meg egymás után a (18) gombot az automatikus elalvási idő kiválasztásához  
10 perc → 20 perc → 30 perc → 40 perc → 50 perc → 60 perc → 70 perc →  
80 perc → 90 perc → 100 perc → 110 perc → 120 perc.
- Az automatikus alvó üzemmód törléséhez és a rádió/BT-periféria kikapcsolásához nyomja meg a (16) gombot, és az alvásjelző (3) eltűnik.

### **FÉNYERŐSSÉG BEÁLLÍTÁSA**

- Alapértelmezés szerint az időjárás állomás kijelzőjének intenzitása magasra van állítva.
- A fényintenzitás csökkentéséhez nyomja meg a (18) gombot.
- Nyomja meg másodszor is a nagy intenzitáshoz való visszatéréshez.

## **8 - KARBANTARTÁS ÉS TISZTÍTÁS**

- Távolítsa el az elemeket, ha hosszabb ideig nem használja.
  - Tisztítás előtt húzza ki az egységet.
  - Ha szükséges, puha ruhával tisztítsa meg a készülék külsejét.
  - Ne használjon erős tisztítószeret vagy súroló szivacsokat.
  - Soha ne használjon alkoholt a készülék tisztításához.
- VIGYÁZAT: Soha ne merítse a készüléket vízbe vagy más folyadékba.



1 év korlátozott garancia

## Kínában készült



Megfelelőségi nyilatkozat az Európai Unió számára: a CE-jelöléssel ellátott termékek megfelelnek a vonatkozó európai irányelveknek és a kapcsolódó harmonizált európai szabványoknak.



Az Európai Unióban lévő felhasználók általi hulladékkezelés: ez a szimbólum azt jelenti, hogy a helyi törvények és előírások értelmében tilos a terméket a háztartási hulladékkal együtt megsemmisíteni. Ehelyett az Ön felelőssége a környezet és az emberi egészség védelme azáltal, hogy használt készülékét az elektromos és elektronikus berendezések hulladékainak újrahasznosítására kijelölt gyűjtőhelyen adja le. Ha többet szeretne megtudni arról, hogy hol adhatja le újrahasznosításra használt berendezéseit, forduljon a helyi önkormányzathoz, a háztartási hulladékok ártalmatlanító szolgálatához vagy ahhoz az üzlethez, ahol a terméket vásárolta.



A „Triman” logó azt jelzi, hogy a terméket vagy a csomagolást nem szabad a háztartási szemétygyűjtőbe dobni; ehelyett szét kell őket szeparálni újrahasznosítás céljából, vagy gyűjtőhelyre kell vinni (üzletekben lévő kukák, újrahasznosító központ stb.) újrahasznosítás céljából.

Értékesítés utáni szolgáltatás:

@ : [aftersaleservice@gtcompany.fr](mailto:aftersaleservice@gtcompany.fr) - Tel. : + 33 (0) 1.85.49.10.26

### **A terméket gyártja és forgalmazza:**

GT COMPANY - 5 rue de la Galmy - 77700 Chessy - Franciaország  
+33 (0) 1.61.10.09.25 - [www.gtcompany.fr](http://www.gtcompany.fr)

NASA űrprogram képei: Forrás - International Space Archives LLC. A NASA nem tervezi, gyártja, terjeszti vagy támogatja a GT Company meteorológiai állomásait, és nem nyújt garanciális támogatást a GT Company meteorológiai állomásaihoz. A termékkel kapcsolatos szervizzel, támogatással és garanciával kapcsolatos információkért forduljon a forgalmazóhoz vagy a GT Company-hoz.